

Общество с ограниченной ответственностью

"Сириус"

Свидетельство № 6670447500-20250211-0750 от 19.06.2020 г.

УТВЕРЖДАЮ:

_____/_____/_____
М.П.

ПРОЕКТ № Л11-3-2025-ПС
на замену лифтового оборудования, признанного непригодным для
эксплуатации зав. № 4407с-91 по адресу:

Свердловская область, г. Екатеринбург,
ул. Лодыгина, дом 11 п. 3

Директор

Зенков Г.В.

Исполнитель

Кабиров Р.Н.

г. Екатеринбург, 2025 г.

Общество с ограниченной ответственностью

"Сириус"

Свидетельство № 6670447500-20250211-0750 от 19.06.2020 г.

Жилой многоквартирный дом

Замена лифтового оборудования, признанного непригодным для эксплуатации
зав. № 4407с-91 по адресу:

Свердловская область, г. Екатеринбург, ул. Лодыгина, д. 11, п. 3

РАБОЧИЙ ПРОЕКТ

Раздел «Общая пояснительная записка»

Л11-3-2025-ПС-ПЗ

Директор

Зенков Г.В.

Исполнитель

Кабиров Р.Н.

г. Екатеринбург
2025 год

Инв. № подл.	Подп. и дата
Взам. инв. №	Инв. № дубл.
Подп. и дата	Подп. и дата

СОДЕРЖАНИЕ

1.	ОБЩИЕ ДАННЫЕ	1
1.1	Исходные данные для проектирования	1
1.2	Краткие сведения о проектируемом объекте	1
2.	УСЛОВИЯ ЭКСПЛУАТАЦИИ ОБОРУДОВАНИЯ	1
3.	ХАРАКТЕРИСТИКА ОБЪЕМНО-ПЛАНИРОВОЧНЫХ И КОНСТРУКТИВНЫХ РЕШЕНИЙ	2
4.	КРАТКОЕ ОПИСАНИЕ ПРИНЯТЫХ МЕТОДОВ ПРОИЗВОДСТВА ОСНОВНЫХ СТРОИТЕЛЬНЫХ И МОНТАЖНЫХ РАБОТ	3
5.	СИСТЕМА ПОЖАРНОЙ БЕЗОПАСНОСТИ	6
6.	ОХРАНА ТРУДА И ТЕХНИКА БЕЗОПАСНОСТИ	6
7.	ПРОТИВОПОЖАРНЫЕ МЕРОПРИЯТИЯ И ТЕХНИКА БЕЗОПАСНОСТИ	7
8.	ПОРЯДОК ПРОИЗВОДСТВА РАБОТ	8
9.	ОХРАНА ОКРУЖАЮЩЕЙ СРЕДЫ	11
	ПРИЛОЖЕНИЕ А	12
	ПРИЛОЖЕНИЕ Б	14
	ПРИЛОЖЕНИЕ В	16
	ПРИЛОЖЕНИЕ Г	20
	ПРИЛОЖЕНИЕ Д	23

Подп. и дата							Л11-3-2025-ПС-ПЗ									
Инв. № дубл.							г. Екатеринбург, Свердловской области, ул. Лодыгина, дом 11, п. 3									
Взам. инв. №							Изм.			Лист	№ док	Подп.	Дата	Стадия	Лист	Листов
Подп. и дата							Разраб.			Кабилов			Р	1	1	
Инв. № подл.							Проверил			Зенков			Замена пассажирского лифта			
													Общие данные			
													ООО "Сириус"			

1. ОБЩИЕ ДАННЫЕ

1.1 Исходные данные для проектирования

Таблица 1 – Исходные данные

№ п.п.	Наименование документа, дата	Организация (предприятие)
1.	Договор № Л11-ПСД-2025 от «05» августа 2025 г.	ООО «Фонд Радомир»
2.	Паспорт пассажирского лифта зав.№ 4407с-91 1989 г. выпуска	Самаркандский лифтостроительный завод имени 50-летия СССР
3.	ЗАКЛЮЧЕНИЕ по результатам технического обследования строительных конструкций лифтовой шахты пассажирского лифта.	ООО «Сириус»
4.	Лифт пассажирский Метеор классик. Задание на проектирование строительной части лифта R0582_WR-700-1 ENTR-W0SAF	ООО «Метеор Лифт»

1.2 Краткие сведения о проектируемом объекте

Проектом предусматривается замена существующего электрического пассажирского лифта зав. №4407с-91, признанного непригодным для эксплуатации.

Лифт смонтирован в глухой шахте с задним расположением противовеса, внутри здания, верхнее машинное помещение, двери кабины и шахты автоматические. Система управления лифтом: смешанная.

Здание находится по адресу: Свердловская область, г. Екатеринбург, ул. Лодыгина, д.11, п. 3.

Класс функциональной пожарной опасности здания Ф1.3 Федеральный закон от 22.07.2008 N 123-ФЗ (ред. от 03.07.2016) "Технический регламент о требованиях пожарной безопасности".

Проектируемый пассажирский лифт с задним расположением противовеса, грузоподъемностью 400 кг, скоростью 1,0 м/с размещается на месте существующего лифта зав. № 4407с-91, разработан на основании строительного задания на проектирование строительной части лифта и архитектурно-планировочных решений.

2. УСЛОВИЯ ЭКСПЛУАТАЦИИ ОБОРУДОВАНИЯ

Эксплуатация лифта должна соответствовать требованиям ТР ТС 011/2011 «Безопасность лифтов» и ГОСТ Р 53780-2010:

Нормативные значения климатических факторов среды для машинного помещения и шахты составляют:

- температура воздуха в машинном помещении должна быть от +5°C до +40°C
- температура воздуха в шахте должна быть от +1°C до +40°C
- относительная влажность не должна превышать 80% при t=+40°C

Ив. № подл.	Подп. и дата
Взаи. инв. №	Ив. № дубл.
Подп. и дата	Подп. и дата

Изм.	Кол.уч	Лист	№док.	Подп.	Дата	Л11-3-2025-ПС-ПЗ	Лист
							1

3. ХАРАКТЕРИСТИКА ОБЪЕМНО-ПЛАНИРОВОЧНЫХ И КОНСТРУКТИВНЫХ РЕШЕНИЙ

Рабочие чертежи пассажирского лифта разработаны в соответствии с техническим заданием на разработку проектной документации. За условную отметку 0.000 принята отметка первой остановки лифта. Высота типового этажа 2,800 м.

Шахта лифта и машинное помещение расположены в многоквартирном жилом доме по адресу: ул. Лодыгина, д. 11, п. 3, г. Екатеринбург. Лифт введен в эксплуатацию в 1992 году, срок эксплуатации 32 года, объемно-планировочные и конструктивные решения шахты лифта и машинного помещения за период эксплуатации изменениям не подвергались. Шахта лифта расположена внутри здания, машинное помещение – верхнее расположение. Шахта лифта кирпичная, толщина передней стенки 300 мм. Шахта перекрыта в уровне пола машинного помещения сборной железобетонной плитой перекрытия 200 мм. По плите перекрытия лифтовой шахты выполнена стяжка из цементно-песчаного раствора, толщиной 50 мм. Глубина приямка – 1300* мм, относительно чистого пола 1 этажа здания.

Существующее ограждение шахты, габаритные размеры шахты и машинного помещения соответствуют требованиям ГОСТ Р 53780-2010.

Лифт, устанавливаемый в существующую шахту, имеет 9 остановок. Внутренние размеры шахты лифта в плане (ширина x глубина) 1590 x 1750 мм. Высота подъема кабины 22,4 м.

Габаритные размеры конструкции шахты и машинного помещения соответствуют требованиям задания по размерам и несущей способности. Привязка проёмов и оборудования лифта дана к осям кабины и противовеса.

Проект предусматривает установку лебёдки нового лифта с помощью монтажного монорельса. Свободное пространство над вращающимися частями привода лебедки соответствует п. 5.3.3.9 ГОСТ Р 53780-2010 Лифты. Общие требования безопасности к устройству и установке. Лебедка лифта через раму устанавливается на плиту перекрытия лифтовой шахты. Кабина, противовес кабины, направляющие кабины и противовеса расположены внутри лифтовой шахты, противовес – сзади.

Вход в машинное помещение осуществляется через дверь с лестничной клетки здания. Машинное помещение расположено над шахтой лифта, стены машинного помещения железобетонные, покрытие кровли мягкое рулонное. Доступ в машинное помещение осуществляется через дверной проем и монтажный люк в полу машинного помещения. Для перемещения оборудования при выполнении ремонтных работ в машинном помещении установлен монорельс - из прокатного двутавра № 20 с параллельными гранями полок. Крепление к существующим стенам - заделкой в стену в подготовленные ниши.

Люк для подачи материалов и оборудования (при наличии) должен соответствовать требованиям п.п. 5.3.3.6, 5.3.3.7 ГОСТ Р 53780-2010.

Установку электрических устройств безопасности выполнить в соответствии с требованиями ГОСТ Р 53780-2010 п.5.5.4.30, п.5.2.11.6.

Проектом предусматривается устройство освещения шахты и машинного помещения лифта от сети коммунального освещения здания (ГОСТ Р 53780-2010, п.5.5.6.1.), а также устройство защитного заземления оборудования лифта от контура заземления здания. Заземлению подлежат все металлические части лифта, которые могут оказаться под напряжением вследствие нарушения изоляции.

Изн. № подл.	Подп. и дата
Взаи. инв. №	Изн. № дубл.
Подп. и дата	Подп. и дата

Изм.	Кол.уч	Лист	№док.	Подп.	Дата	Л11-3-2025-ПС-ПЗ
------	--------	------	-------	-------	------	------------------

Таблица 2 – Технические характеристики лифта, подлежащего замене

№ п/п	Характеристика	Описание
1	Завод-изготовитель	Самаркандский лифтостроительный завод имени 50-летия СССР
2	Год изготовления	1992
3	Год ввода в эксплуатацию	1992
4	Назначение	Пассажирский
5	Грузоподъемность, кг	400
6	Скорость движения кабины, м/с	0,71
7	Тип шахты	Кирпич
8	Размер шахты в плане (ширина x глубина), мм	1590 x 1750
9	Кол-во остановок/дверей шахты	9/9
10	Высота подъема, м	22,4
11	Глубина приемки, мм	1300*
12	Машинное помещение	Верхнее над шахтой
13	Тип, размеры кабины (ширина x глубина x высота), мм	Непроходная, 1075 x 935 x 2100
14	Размер дверей кабины и шахты (ширина x высота), мм	700 x 1980
15	Огнестойкость дверей шахты	Без огнестойкости
16	Тип кабины	Непроходная
17	Система управления лифтом	Смешанная, одиночная работа

4. КРАТКОЕ ОПИСАНИЕ ПРИНЯТЫХ МЕТОДОВ ПРОИЗВОДСТВА ОСНОВНЫХ СТРОИТЕЛЬНЫХ И МОНТАЖНЫХ РАБОТ

- 4.1.1 Расчетные нагрузки на плиту перекрытия шахт соответствуют значениям задания на проектирование R0582_W-700-1 ENTR-W0SAF.
- 4.1.2 Техническое состояние несущих конструкций лифта не требует проведения дополнительного детального обследования, состояние конструкций оценивается как исправное, обеспечивающее надежную эксплуатацию, при замене существующих лифтов на проектируемые.
- 4.1.3 Монорельс для ремонтных работ соответствуем требованиям задания на проектирование R0582_WR-700-1 ENTR-W0SAF по прилагаемым нагрузкам. Допускается его дальнейшее использование для подвески грузоподъемных механизмов при проведении ремонтных работ. При проведении ремонта машинного помещения при необходимости произвести его окраску и маркировку грузоподъемности.
- 4.1.4 В машинном помещении лифта после монтажа необходимо выполнить строительно-отделочные работы согласно ведомости отделочных работ.
- 4.1.5 Отверстия для пропуска канатов выполнить в соответствии задания на проектирование R0582_WR-700-1 ENTR-W0SAF (при необходимости расширить - без применения отбойного инструмента).

Л11-3-2025-ПС-ПЗ

Лист

3

Изм. Кол.уч Лист №док. Подп. Дата

Инд. № подл. Подп. и дата Взаим. инв. № Инв. № дубл. Подп. и дата

- 4.1.6 Допускается использовать существующие отверстия в плите перекрытия шахты. Цементно-песчаную стяжку на перекрытии шахты демонтировать, восстановить после монтажа.
- 4.1.7 Существующий подрамник лебедки демонтировать, установку лебедки лифта произвести в соответствии с монтажным чертежом.
- 4.1.8 Тумбы в приямке лифта (при наличии) демонтировать, стяжку цементно-песчаную восстановить после монтажа оборудования приямка.
- 4.1.9 Лестница в приямке не соответствует требованиям задания на проектирование R0582_WR-700-1 ENTR-W0SAF. Лестницу в приямке демонтировать, установить лестницу, поставляемую комплектно в составе поставки лифта.
- 4.1.10 Существующие направляющие кабины, противовеса и элементы их крепления к стенам шахты, имеют признаки износа, деформации и коррозии и подлежат полной замене.
- 4.1.11 Строительные проемы дверей шахт лифтов соответствуют требованиям на установку новых лифтов. Существующие обрамления дверей шахт лифтов подлежат демонтажу с последующей установкой фасонных обрамлений из листовой стали.
- 4.1.12 Отверстия для установки вызывных постов и индикаторов на этажных площадках не соответствуют заданию на проектирование R0582_WR-700-1 ENTR-W0SAF.
- 4.1.13 Существующие отверстия для этажных аппаратов управления, заделать бетоном М100, отделку стен восстановить. Выполнить отверстия d=20 мм для установки аппаратов управления и индикации новых лифтов в стене, рядом с проемом, либо в обрамлении дверного портала.

Подготовительные работы.

До начала работ по установке лифтового оборудования в шахту необходимо выполнить следующие мероприятия по подготовке строительной части к монтажу в соответствии с требованиями «Инструкция по монтажу лифтов», редакция 1992 г. При этом степень подготовленности объекта к монтажу определяется представителем монтажной организации минимум за неделю до того, как запланировано начало монтажа:

- 4.2.1 Подходы к шахте должны быть свободны от мусора, освещены и должны быть обеспечены мероприятия по организации безопасной работы. Освещённость этажных площадок должна быть не менее 50 Лк на уровне пола. Зоны проведения монтажных работ должны быть ограждены от доступа посторонних лиц;
- 4.2.2 Строительные проёмы шахты должны быть закрыты:
- ограждение должно иметь высоту не менее 1,1 м и иметь внизу отбортовочную доску высотой не менее 150 мм;
 - ограждение проёмов должно быть сплошное и может быть выполнено с использованием пиломатериалов из древесины хвойных пород не ниже второго сорта. При использовании деревянных щитов их необходимо крепить к поперечным балкам (перилам);
 - элементы конструкций ограждений не должны иметь массу более 20 кг.
 - ограждение должно надежно крепиться к стенам проёма - конструкции креплений; ограждения должны исключать возможность их самопроизвольного раскрепления;
 - элементы конструкций ограждения не должны иметь острых углов, режущих кромок и заусенцев.
- 4.2.3 Необходимо выполнить временное освещение по шахте лифта лампами накаливания U=42В (освещённость не менее 50 Лк). Проводку освещения можно спустить с верхнего этажа и временно крепить ее на опорах шаблонов, используемых для установки отвеса, и должна иметь выключатель, расположенный на первой остановке перед входом в лифт. При этом лампы следует размещать в местах, не мешающих выполнению монтажных работ.
- 4.2.4 Необходимо обеспечить трехфазное электропитание U=380В для монтажной лебёдки. Для подключения электроинструмента должно быть подано в зону монтажных

Инд. № подл.	Подп. и дата	Взаим. инв. №	Инв. № дубл.	Подп. и дата

Изм.	Кол.уч	Лист	№док.	Подп.	Дата	Л11-3-2025-ПС-ПЗ	Лист
							4

работ U=220 В. Электроснабжение должно соответствовать требованиям ПУЭ.

4.2.5 Должны быть выполнены мероприятия по защите лестничных маршей, этажных площадок, полов, лифтовых холлов и др. строительных конструкций от повреждений при транспортировке и монтаже лифтового оборудования. Необходимо согласовать с Заказчиком место хранения материалов и инструмента. При этом материалы должны храниться на расстоянии не более 20 м от шахты лифта в месте, защищенном от атмосферных осадков, надежно запираемом и охраняемом.

4.2.6 Должны быть разработаны мероприятия по охране монтируемого оборудования в нерабочее время.

4.2.7 Необходимо обеспечить утилизацию отходов и мусора.

Демонтажные работы.

Демонтажные работы могут производиться только специализированной монтажной организацией в соответствии с требованиями нормативной литературы, действующей на территории РФ, а также проекту производства работ.

Демонтаж лифта в шахте производят сверху вниз с передвижных подмостей. В качестве передвижных подмостей допускается использовать каркас кабины существующего лифта с отрегулированными ловителями (в противном случае демонтаж вести с заранее установленных стационарных подмостей-настилов). При этом разбирают купе кабины и вместо купе устанавливают металлическую конструкцию с рабочей площадкой.

На металлическую конструкцию укладывают настил из досок толщиной 50 мм и устанавливают ограждение рабочих площадок с трех сторон перилами на высоту 1000 мм.

Для подъема и опускания передвижных подмостей используют существующую лифтовую лебедку, электродвигатель которой включается по временной схеме существующими контакторами направления малой скорости.

Демонтируемые элементы лифтового оборудования, не перегружая передвижные подмости, опускают на первую посадочную площадку и выносят из здания на площадку складирования, после разгрузки подмостей, осторожно поднимают подмости до оставшихся направляющих кабины, и все последующие операции производят аналогично.

Монтажные работы

Перед монтажом проверить фактические размеры шахты, проверить отметки остановок, высоту последнего этажа, которые должны соответствовать проекту.

Монтаж лифта производить в соответствии с Инструкцией по монтажу и технической документацией, поставляемой вместе с лифтом.

Отделочные работы.

После выполнения монтажных работ необходимо выполнить строительно-отделочные работы по шахте (перечень работ уточняется представителем монтажной организации):

- окраска металлических конструкций в шахте;
- выполнение примыканий (установка обрамлений) дверей шахты к строительным проемам и т. д.;
- строительные отделочные работы в машинном помещении.

Шины заземления и заземляющие перемычки должны быть окрашены согласно ПУЭ (седьмое издание). Боковые (торцевые) поверхности вращающихся механизмов (канатоведущий шкив лебедки, шкив ограничителя скорости, отводные блоки) должны быть окрашены в желтый цвет, пресс-масленки, сливные пробки и т.п. должны быть окрашены в красный цвет. На створках дверей шахты с внутренней стороны должны быть написаны номера соответствующих этажей.

Инд. № подл.	Подп. и дата
Взаим. инв. №	Инд. № дубл.
Подп. и дата	Подп. и дата

Изм.	Кол.уч.	Лист	№ док.	Подп.	Дата	Л11-3-2025-ПС-ПЗ	Лист 5

5. СИСТЕМА ПОЖАРНОЙ БЕЗОПАСНОСТИ

Пассажирские лифты с автоматическими дверями кабины и шахты должны иметь режим "пожарная опасность", включающийся по сигналу, поступающему из системы пожарной сигнализации здания по ГОСТ Р 53296 и/или от специального переключателя, расположенного в лифтовом холле на основном посадочном этаже здания по ГОСТ Р 52382.

При возникновении пожара из системы автоматической противопожарной сигнализации здания (АПС) или от специального переключателя в систему управления лифтом должен быть подан электрический сигнал. После принятия сигнала о пожаре система управления лифтом автоматический переходит в режим «пожарная опасность». Во время режима «пожарная опасность» кабина отправляется на основной посадочный этаж, не реагируя на приказы и зарегистрированные попутные вызовы. После прибытия кабины на основной посадочный этаж двери кабины автоматический открываются и остаются открытыми, после чего возможность дальнейшего движения кабины в этом режиме исключается. Разработка системы автоматической пожарной сигнализации не входит в состав проекта замены лифтов.

Меры противопожарной безопасности.

Меры противопожарной безопасности обеспечиваются наличием:

- выбора и проверкой кабельных линий, светильников в соответствии с требованиями ПУЭ (Правила устройства электроустановок. (6 и 7 издание));
- автоматическим отключением токов короткого замыкания;

Зона производства работ обеспечена ручными порошковыми огнетушителями.

6. ОХРАНА ТРУДА И ТЕХНИКА БЕЗОПАСНОСТИ

6.1 При производстве монтажа лифтов и пусконаладочных работ на них работники специализированной лифтовой организации обязаны соблюдать требования, изложенные в ГОСТ Р 53780, СНиП 12-04, Правилах технической эксплуатации электроустановок потребителей, Межотраслевых правилах по охране труда (правила безопасности) при эксплуатации электроустановок (ПОТ Р М 016-2001).

6.2 Работники специализированной лифтовой организации обязаны соблюдать требования инструкции по монтажу предприятия-изготовителя лифтов, а также ППР, действующих должностных и производственных инструкций, документации по охране труда и технике безопасности.

6.3 Специализированная лифтовая организация должна иметь лицензию от Министерства Российской Федерации по делам гражданской обороны, чрезвычайным ситуациям и ликвидации последствий стихийных бедствий на осуществление деятельности по монтажу, техническому обслуживанию и ремонту средств обеспечения пожарной безопасности зданий и сооружений.

6.4 При монтаже лифта во вновь строящемся здании или в металлокаркасной шахте, расположенной снаружи здания, запрещается производить работы по монтажу лифтового оборудования, находясь на крыше здания при скорости ветра 15 м/с и более, при отсутствии ограждения, а также при гололедице, грозе, сильном снегопаде или тумане, исключающем видимость в пределах фронта работ.

6.5 При монтаже лифтов монтажнику запрещается:

- оставлять открытыми двери шахты;
- подключать к цепи управления лифта электрический инструмент, лампы освещения или другие электрические приборы, за исключением измерительных;

Инд. № подл.	Подп. и дата
Взаим. инв. №	Инд. № дубл.
Подп. и дата	Подп. и дата

Изм.	Кол.уч.	Лист	№ док.	Подп.	Дата	Л11-3-2025-ПС-ПЗ
------	---------	------	--------	-------	------	------------------

- производить работы с каркаса или с крыши кабины во время их движения;
- находиться на крыше кабины, если на ней присутствует другой монтажник;
- опускаться или подниматься по канатам, направляющим и закладным;
- переходить из шахты в смежную шахту по металлоконструкциям;
- изменять положение стропов или захватных приспособлений на грузе, находящемся на весу;
- производить работу в шахте одновременно с рабочими строительных или других монтажных организаций;
- находиться в кабине при испытании ловителей и буферов;
- производить пуск лифта механическим нажатием контакторов «Вверх» или «Вниз»;
- оставлять лифт подключенным к электросети после прекращения работ на объекте.

6.6 При выявлении нарушений, влияющих на безопасность производства монтажа лифта и пусконаладочных работ, данные работы прекращаются. Продолжение производства работ допускается только после устранения выявленных нарушений.

6.7 К производству работ допускать лиц не моложе 18 лет, прошедших медицинский осмотр и признанных годными для выполнения работ, прошедших обучение и проверку знаний требований охраны труда, прошедших обучение безопасным методам и приемам выполнения работ, имеющих подтвержденную оценку квалификации, в соответствии с профессиональным стандартом, согласно постановления правительства РФ «Об организации безопасного использования и содержания лифтов, подъемных платформ для инвалидов, пассажирских конвейеров (движущихся пешеходных дорожек), эскалаторов, за исключением эскалаторов в метрополитенах» №743.

6.8 Все рабочие должны производить работы в защитных касках, спецодежде, спец. обуви и др. сертифицированных СИЗ, в соответствии с «Нормами выдачи...».

6.9 Во время работы для защиты органов зрения во время работы с инструментом применять защитные очки ЗП4-72-Т, ЗН13-72-Т или щитки НБТ-1, НС-1.

6.10 Для защиты органов дыхания применить респираторы типа ШБ-1 "Лепесток" или У-2К, от аэрозолей органических растворителей и ЛКМ применять респиратор РУ-60М с фильтрующим элементом марки "А" или "Алина".

6.11 Для защиты органов слуха применять «Беруши».

6.12 В рабочей зоне иметь не менее одной укомплектованной медицинской аптечки.

7. ПРОТИВОПОЖАРНЫЕ МЕРОПРИЯТИЯ И ТЕХНИКА БЕЗОПАСНОСТИ

7.1 К выполнению работ по данному проекту все работники допускаются только после прохождения первичного противопожарного инструктажа на рабочем месте, который проводит непосредственный руководитель работ (мастер, прораб), с записью в журнале учета проведения инструктажей по пожарной безопасности с обязательной подписью инструктируемого и инструктирующего.

7.2 Рабочие, связанные с проведением огневых и пожароопасных работ, должны допускаться к работе после прохождения ПТМ (пожарно-технического минимума) и иметь при себе квалификационные удостоверения о проверке знаний требований пожарной безопасности и охраны труда с отметкой о прохождении ПТМ.

7.3 При перерывах в работе (15 минут и более), а также в конце рабочей смены сварочные генераторы и трансформаторы должны отключаться, в том числе от электросети.

7.4 После окончания огневых работ или в случае прекращения их на длительный период (15 минут и более) исполнитель обязан тщательно осмотреть место проведения огневых работ, нижележащие площадки и этажи, смежные помещения; при необходимости пролить водой конструкции из горючих материалов; устранить факторы, которые могут привести к

Изн. № подл.	Подп. и дата
Взаим. инв. №	Подп. и дата
Изн. № дубл.	Подп. и дата

Изм.	Кол.уч.	Лист	№ док.	Подп.	Дата	Л11-3-2025-ПС-ПЗ	Лист
							7

возникновению пожара и, убедившись в отсутствии возможности возникновения пожара, поставить в известность о длительном перерыве в работе или окончании огневых работ лицо, ответственное за проведение огневых работ, и лицо, ответственное за пожарную безопасность помещения.

7.5 При обнаружении пожара или признаков горения незамедлительно сообщить о случившемся в пожарную охрану, при помощи средств связи. Для вызова пожарной охраны звонить со стационарного телефона «01» или по мобильному телефону «101» - для всех операторов мобильной связи, и точно назвать адрес: номер здания, территорию, назвать фамилию звонившего, что горит. После сообщения о пожаре принять меры к эвакуации людей и сохранности материальных ценностей, организовать встречу подразделений пожарной охраны и до их прибытия принять усиленные меры к тушению пожара имеющимися средствами пожаротушения.

7.6 Курение разрешается только в специально отведенных и оборудованных для этого местах, обозначенных знаками «Место для курения».

7.7 Не допускать загромождения существующих проходов, коридоров, проездов и путей эвакуации. Доступ к ПК и ПГ должен быть свободен.

8. ПОРЯДОК ПРОИЗВОДСТВА РАБОТ

8.1 Порядок замены проектируемого лифта.

Процесс замены проектируемого лифта включает в себя следующие этапы:

- Заказ лифтового оборудования;
- Подготовительные работы:
 - Организационно-технические мероприятия перед монтажом;
 - Приемка сущ. лифта под монтаж;
 - Приемка нового лифтового оборудования к производству работ.
- Производство демонтажных работ;
- Производство строительных работ;
- Производство монтажных работ;
- Производство электромонтажных работ;
- Производство отделочных работ;
- Производство пусконаладочных работ;
- Производство работ по диспетчеризации;
- Контроль и испытания;
- Подтверждение соответствия лифтов и ввод их в эксплуатацию.

8.2 Организационно-технические мероприятия перед монтажом.

До проведения работ по замене лифтового оборудования монтажная организация выполняет мероприятия по подготовке объекта строительства, а именно:

- Согласовывает с Владелецem или эксплуатирующей организацией график работ по замене лифта;
- Согласовывает с Владелецem или эксплуатирующей организацией место размещения бытовки или временного помещения для размещения монтажников и ценного инструмента;
- Решает с Владелецem или эксплуатирующей организацией вопросы, связанные с доставкой оборудования и его складированием на объекте;
- Проверяет наличие, комплектность и правильность оформления технической документации завода-изготовителя и ее соответствие данному объекту;

Инд. № подл.	Подп. и дата
Взаим. инв. №	Инд. № дубл.
Подп. и дата	Подп. и дата

Изм.	Кол.уч.	Лист	№ док.	Подп.	Дата	Л11-3-2025-ПС-ПЗ
------	---------	------	--------	-------	------	------------------

- Выполняет работы по соблюдению требований охраны труда и техники безопасности на объекте;
- Выполняет работы по соблюдению требований пожарной безопасности на объекте;

Перед началом проведения работ по замене лифтового оборудования необходимо выполнить ряд мероприятий по подготовке объекта строительства:

- Подходы к шахте в здании должны быть свободны от мусора, освещены и должны быть обеспечены мероприятия по организации безопасной работы. Освещенность этажных площадок должна быть не менее 50 лк на уровне пола.
- Зоны проведения монтажных работ должны быть на каждом этаже должны быть оборудованы стендами, информирующими жильцов и посетителей здания (посторонних лиц) о проведении монтажных работ.
- Зоны проведения монтажных работ должны быть ограждены от доступа посторонних лиц.
- Строительные материалы доставлять на объект по мере необходимости, не допуская чрезмерных запасов.
- Должны быть разработаны мероприятия по охране монтируемого оборудования в нерабочее время.
- Подход по крайней мере к одному проему на первом или втором этаже должен быть свободен для длинных и крупногабаритных деталей лифта.
- Необходимо обеспечить утилизацию отходов и мусора.
- В приемке должна быть установлена розетка для подключения электроинструмента напряжением не более 250В.
- Подготовлена проектная документация, а также техническая документация завода-изготовителя лифтового оборудования.
- К началу установки лифтовое оборудование должно быть складировано в непосредственной близости от шахты лифта. Площадка для складирования должна быть ровной и чистой. Независимо от наличия упаковки под лифтовое оборудование должны быть подложены деревянные подкладки, чтобы исключить его сползание или опрокидывание, а также чтобы обеспечить свободный доступ к отдельным сборочным единицам. Механические узлы лифта с установленным на них электрооборудованием (кабина, двери шахты, ограничитель скорости, масляные буферы и другие узлы), а также стальные канаты следует хранить в закрытых помещениях. Прочее оборудование лифта, на котором не установлено электрооборудование (направляющие кабины и противовеса, каркас и груз противовеса, опорные балки, трубы электроразводки и т.п.) можно хранить под навесами или на открытых площадках при условии защиты попадания влаги как сверху, так и снизу.

8.3 Демонтажные работы

Примерный перечень демонтажных работ (сущ. лифтовое оборудование):

- переоборудование кабины в подъёмное средство подмащивания;
- демонтаж лифтовой лебедки в машинном помещении;
- демонтаж системы управления лифта в машинном помещении и шахте;
- демонтаж купе кабины лифта;
- демонтаж металлического каркаса кабины лифта;
- демонтаж тяговых канатов;
- демонтаж электропроводки освещения шахты и машинного помещения;
- демонтаж шунта точной остановки кабины;
- демонтаж шунта замедления движения кабины;
- демонтаж подвесного кабеля;

Инд. № подл.	Подп. и дата
Взаим. инв. №	Инд. № дубл.
Подп. и дата	Подп. и дата

Изм.	Кол.уч	Лист	№ док.	Подп.	Дата	Л11-3-2025-ПС-ПЗ	
------	--------	------	--------	-------	------	------------------	--

- демонтаж дверей шахты;
- демонтаж устройства вводного в машинном помещении;
- демонтаж натяжного устройства каната ограничителя скорости;
- демонтаж ограничителя скорости;
- демонтаж каната ограничителя скорости;
- демонтаж противовеса;
- демонтаж направляющих кабины;
- демонтаж направляющих противовеса;

Примерный перечень демонтажных работ (сущ. строительные конструкции):

- демонтаж двери машинного помещения;
- демонтаж люка машинного помещения;
- демонтаж сущ. обрамлений ДШ

8.4 Монтажные работы

Перед монтажом проверить фактические размеры шахты, проверить отметки остановок, высоту последнего этажа, которые должны соответствовать проекту.

Монтаж лифта производить в соответствии с Инструкцией по монтажу и технической документацией, поставляемой вместе с лифтом.

Перечень монтажных работ:

- Установка монтажной лебедки;
- Доставка оборудования в машинное помещение;
- Определение координат установки оборудования лифта;
- Монтаж направляющих кабины и противовеса;
- Монтаж оборудования в приямке;
- Монтаж противовеса;
- Монтаж кабины;
- Монтаж лифтовой лебедки;
- Монтаж ограничителя скорости;
- Монтаж станции управления;
- Установка вводного устройства;
- Монтаж тяговых канатов;
- Монтаж каната ограничителя скорости;
- Монтаж дверей шахты;
- Монтаж электроразводки;
- Монтаж электроаппаратов;
- Устройство заземления лифтового оборудования;
- Монтаж подвесного кабеля;
- Пуско-наладочные работы.

8.5 Общестроительные работы.

- Установка закладных деталей в приямке;
- Замена дверей машинного помещения на противопожарные с пределом огнестойкости не менее EI 60;
- Замена монтажного люка в машинном помещении на противопожарный с пределом огнестойкости не менее EI 60;
- Окраска демонтажной балки, полосы заземления и других металлических поверхностей

Инд. № подл.	Подп. и дата
Взаим. инв. №	Инд. № дубл.
Подп. и дата	

Изм.	Кол.уч	Лист	№ док.	Подп.	Дата	Л11-3-2025-ПС-ПЗ	
------	--------	------	--------	-------	------	------------------	--

масляной краской;

- Частичный ремонт штукатурки стен машинного помещения;
- Частичный ремонт стяжки пола машинного помещения.

8.6 Отделочные работы.

- Обеспыливание стен и перекрытия над шахтой внутри шахты;
- Устройство цементного пола в машинном помещении и приямке;
- Окраска пола машинного помещения износостойкой краской по бетону;
- Окраска стен и потолка машинного помещения светлой водоэмульсионной краской с подготовкой поверхности под окраску.

8.7 Ввод лифта в эксплуатацию

Ввод лифта в эксплуатацию проводить в соответствии с требованиями ТР ТС 011/2011 «Безопасность лифтов», ГОСТ Р 53782-2010 Лифты. Правила и методы оценки соответствия лифтов при вводе в эксплуатацию, ГОСТ Р 55969-2014 Лифты. Ввод в эксплуатацию и Постановления Правительства РФ от 20 октября 2023 года №1744.

9. ОХРАНА ОКРУЖАЮЩЕЙ СРЕДЫ

9.1 Сбор строительного мусора, осуществляется в инвентарные контейнеры (мешки) $V = 1,0\text{м}^3$, с дальнейшей погрузкой в автосамосвалы и вывозом на свалку строительного мусора. Вывоз на свалку отходов осуществляется по мере их накопления в контейнере, а также после завершения всех работ.

9.2 При выполнении работ необходимо соблюдение следующих требований: отходы производства и потребления, образующиеся в результате деятельности Исполнителя при выполнении работ Заказчика, являются собственностью Исполнителя; наличие у Исполнителя действующего договора со специализированной организацией на размещение, использование, обезвреживание всех образованных во время работы отходов производства и потребления; выполнять мероприятия по санитарному содержанию помещений, оборудования и территории, обеспечению санитарного режима персонала.

9.3 Для заправки мобильной техники использовать действующие АЗС.

9.4 Строительная техника, используемая на строительстве, должна отвечать требованиям ГОСТ Р 51709-2001 - по техническому состоянию, ГОСТ Р 52033- 2003 и ГОСТ Р 52160-2003 - по содержанию вредных веществ в отработанных газах.

9.5 При эксплуатации техники с двигателями внутреннего сгорания исключить попадание масел и горючего на почвенный слой.

9.6 Проезды автотранспорта вблизи производства работ содержать в чистоте.

9.7 Содержать участки работ, территории и рабочие места, в чистоте и порядке.

9.8 Запрещается вынос грязи автотранспортом за территорию строительной площадки.

9.9 Исполнитель несет ответственность за безопасность действий на строительной площадке для окружающей среды и третьих лиц.

Инд. № подл.	Подп. и дата
Взаим. инв. №	Инд. № дубл.
Подп. и дата	Подп. и дата

Изм.	Кол.уч	Лист	№ док.	Подп.	Дата	Л11-3-2025-ПС-ПЗ	Лист
							11

Акт предпроектного обследования лифтового оборудования МКД

№ п/п	Наименование параметра, описание	Значение, состояние - для существующего лифта
1.	Тип установленного лифта, модель, завод изготовитель	Пассажирский, ПП-427, Самаркандский лифтостроительный завод имени 50-летия СССР
2	Грузоподъемность, кг	400
3.	Скорость, м/сек	0,71
4.	Количество этажей и остановок	9/9
5.	Год ввода в эксплуатацию	1992
6.	Конструкция шахты лифта, материал ограждения шахты	Кирпич
6.1.	Необходимость ремонта ограждения шахты	Нет
7.	Толщина передней стенки шахты, мм	300
8.	Состояние шахты	
8.1.	Необходимость установки новых закладных деталей для крепления:	-
8.1.1.	Направляющих кабины:	Определяет завод – изготовитель
8.1.2.	Направляющих противовеса:	Определяет завод – изготовитель
8.1.3.	Дверей шахты:	-
8.2	Наличие/Отсутствие крайнего пояса крепления направляющих в зоне верхнего этажа:	Определяет завод – изготовитель
8.2.1.	Направляющих кабины	Определяет завод – изготовитель
8.2.2.	Направляющих противовеса	Определяет завод – изготовитель
9.	Высота шахты от низа приямка до плиты перекрытия, м	27,26
10.	Габариты шахты (Ш×Г), в свету, мм	1600 x 1750
11.	Глубина приямка, мм	1300*
11.1	Необходимость установки в приямке:	
	Стационарной лестницы для персонала	Да
	Дополнительных кронштейнов (подпятников) для крепления концов, направляющих кабины и Противовеса	Определяет завод – изготовитель
12.	Состояние приямка, наличие грунтовых вод, наличие тумб под буфера	Воды нет, тумбы есть
13.	Наличие прохода для людей под приямком	Нет
14.	Высота верхнего этажа (расстояние от уровня этажной площадки до плиты перекрытия шахты, Мм	3560*
15.	Размер строительного проема дверей шахты без учета заполнения (Ш x В), мм	800 x 2100
15.1	Требуется при расширении строительного проема в соответствии с рабочей документацией	Нет
16.	Размер дверей шахты существующего лифта, мм	700 x 1980
16.1	Обрамления дверей шахты, материал, при отсутствии обрамления материал заполнения (например, песчано-цементная смесь)	ДСП
17.	Состояние машинного помещения	
17.1	Наличие протечек кровли	Нет

Инва. № подл.	Подп. и дата
Взаи. инв. №	Подп. и дата
Инва. № дубл.	Подп. и дата

№ п/п	Наименование параметра, описание	Значение, состояние - для существующего лифта
17.2	Конструкция перекрытия машинного помещения	Железобетонные панели
17.3	Конструкция, материал ограждения машинного помещения лифта, состояние	Кирпич оштукатуренный
17.4	Наличие окон, вентиляционных коробов, состояние	Есть, 1300 x 800
17.5	Конструкция плиты перекрытия шахты	Железобетонная плита
	Требуется усиление плиты перекрытия	Нет
18.	Размеры машинного помещения (Ш x Г x В), м	3230 x 4560 x 2390
19.	Размеры полотна двери машинного помещения (Ш x В) / огнестойкость	830 x 1980
20.	Размеры полотна люка для ремонтных работ (Ш x Д) / огнестойкость	1000 x 1000
21.	Наличие устройства для подвески оборудования для ремонтных работ (монорельс, петля и т.п.)	I № 20
22.	Сведения о необходимости проведения дополнительных строительных работ по устройству, реконструкции(перепланировке) машинного помещения и подходов к нему, устройству люков, монорельсов, ограждений перепадов высот и других строительных работ в соответствии с требованиями ТР ТС 011/2011, СНиП и строительного задания.	<ol style="list-style-type: none"> 1. Оставить решетки на окнах (где они стоят) 2. Диспетчерская связь – Обь
23.	Количество подвесных кабелей, шт.	5

Инд. № подл.	Подп. и дата
Взаим. инв. №	Инд. № дубл.
Подп. и дата	Подп. и дата

Изм.	Кол.уч	Лист	№ док.	Подп.	Дата
------	--------	------	--------	-------	------

Л11-3-2025-ПС-ПЗ

Лист

13

Индв. № подл.	Подп. и дата	Взаи. инв. №	Индв. № дубл.	Подп. и дата

Изм.	Кол.уч	Лист	№док.	Подп.	Дата

Л11-3-2025-ПС-ПЗ

Инв. № подл.	Подп. и дата	Взаи. инв. №	Инв. № дубл.	Подп. и дата

Изм.	Кол.уч	Лист	№док.	Подп.	Дата

Л11-3-2025-ПС-ПЗ

**Техническое заключение по результатам обследования строительных конструкций
лифтовой шахты и машинного помещения**

№ п/п	Элемент обследуемых конструкций	Состояние
1	Конструкция приямка	Работоспособное состояние
2	Спуск в приямок	Ограниченно работоспособное состояние
3	Гидроизоляция приямка	Работоспособное состояние
4	Лифтовая шахта – стены	Исправное состояние
5	Проемы шахты	Работоспособное состояние
6	Закладные детали в шахте	Работоспособное состояние
7	Перекрытие над шахтой	Работоспособное состояние
8	Подлебедочные балки	Отсутствуют
9	Ограждающие конструкции МП	Работоспособное состояние
10	Дверь в МП	Ограниченно работоспособное состояние
11	Люк в МП	Ограниченно работоспособное состояние
12	Монтажные монорельс/петля в МП	Работоспособное состояние
13	Перекрытие над МП	Исправное состояние
14	Электрооборудование	Ограниченно работоспособное состояние
15	Освещение	Ограниченно работоспособное состояние
16	Диспетчеризация	Ограниченно работоспособное состояние
17	Вентиляция	Работоспособное состояние
18	Отопление	Отсутствует
19	Площадка перед входом в МП	Работоспособное состояние
20	Лестницы и перила в МП	Ограниченно работоспособное состояние

В ходе выполнения данного обследования строительных конструкций элементов шахты лифта, приямка, машинного помещения и холлов установлено действительное расположение всех существующих строительных конструкций, определены объемы ремонтно-восстановительных и демонтажных работ, выполнена оценка технического состояния существующих строительных конструкций.

Техническое состояние конструкций фундаментов и приямка лифтовой шахты по критериям ГОСТ 31937-2011 и СП 13-102-2003 по косвенным признакам оценивается как работоспособное. Конструкции фундаментов и приямка могут быть использованы при замене лифта после устройства бетонной подливки пола приямка.

Техническое состояние конструкций стен лифтовой шахты по критериям ГОСТ 31937-2011 и СП 13-102-2003 оценивается как работоспособное. Конструкции стен могут быть использованы при замене лифта.

Существующие строительные конструкции плиты перекрытия шахты лифта разработаны под расчетные нагрузки, превышающие расчётную нагрузку от монтируемого оборудования, что соответствует значениям задания на проектирование нового лифта.

Дефектов и повреждений, свидетельствующих о недостаточной несущей способности стен и перекрытия машинного помещения, не выявлено.

Техническое состояние конструкций стен и перекрытия машинного помещения по критериям ГОСТ 31937-2011 и СП 13-102-2003 оценивается как работоспособное. Конструкции машинного помещения могут быть использованы при замене лифта.

Техническое состояние конструкций холлов лифтов по критериям ГОСТ 31937-2011 и СП 13-102-2003 оценивается как работоспособное. Конструкции холлов подлежат дальнейшей эксплуатации после замены лифта.

Выводы и рекомендации: По результатам обследования и оценки технического состояния можно сделать вывод, что категория технического состояния строительных конструкций приямка, шахты, перекрытия шахты, стен и перекрытия машинного помещения - работоспособное.

Подп. и дата
Инв. № дубл.
Взаим. инв. №
Подп. и дата
Инв. № подл.

Изм.	Кол.уч	Лист	№ док.	Подп.	Дата	Л11-3-2025-ПС-ПЗ				
------	--------	------	--------	-------	------	------------------	--	--	--	--

Прочность существующей строительной части здания достаточна для того, чтобы выдержать нагрузки, возникающие при эксплуатации и испытаниях лифта. Замена существующего лифта (400 кг) на новый лифт (400 кг) возможна.

Объемы необходимых демонтажных, строительных и отделочных работ указаны в дефектных ведомостях.

Директор

Зенков Г.В.

№ п/п	Элемент обследуемых конструкций	Мероприятия по восстановлению, усилению, ремонту конструкций (порядок производства работ)
1.	Конструкции приямка шахты	Выполнить мероприятия по ремонту: <ul style="list-style-type: none"> - Прямок шахты освободить от мусора. - Выполнить очистку поверхности приямка от грязи и пыли. - Выполнить обеспыливание поверхности приямка. - Цементный пол в приямке разобрать, после установки оборудования восстановить пол цементной стяжкой.
2.	Устройство для доступа в приямок шахты	Произвести замену скобы (лестницы) на новую.
3.	Ограждающие конструкции шахты	Выполнить мероприятия по ремонту: <ul style="list-style-type: none"> - Выполнить очистку поверхности шахты от грязи и пыли. - Выполнить обеспыливание поверхности шахты.
4.	Проемы шахты	Проемы отремонтировать при необходимости после демонтажа дверей шахты.
5.	Обрамления проемов дверей шахты	Произвести замену старых обрамлений на новые, выполняемые из негорючих материалов (сталь и т.п.)
6.	Закладные детали в шахте	Выполнить мероприятия по ремонту: <ul style="list-style-type: none"> - Произвести контроль состояния закладных деталей неразрушающими методами по месту проведения монтажных работ. При необходимости предусмотреть соответствующие мероприятия по усилению. - Произвести мероприятия по антикоррозийной защите стальных конструкций закладных деталей путем зачистки до нормируемого предела, с последующим грунтованием и окраской.
7.	Направляющие кабины и противовеса (включая кронштейны крепления направляющих) в шахте	Произвести замену направляющих кабины и противовеса, включая их кронштейны
8.	Перекрытие над шахтой	Цементный пол на перекрытии разобрать, после установки оборудования и прокладки труб электроразводки восстановить пол с последующим железнением поверхности или выполнить его окраску износостойкой краской для бетонных полов.
9.	Проем двери для доступа машинного помещения	Проем отремонтировать при необходимости, после демонтажа существующей двери.

Инт. № подл.	Подп. и дата
Взаим. инв. №	Инт. № дубл.
Подп. и дата	Подп. и дата

Изм.	Кол.уч	Лист	№ док.	Подп.	Дата	Л11-3-2025-ПС-ПЗ	
------	--------	------	--------	-------	------	------------------	--

№ п/п	Элемент обследуемых конструкций	Мероприятия по восстановлению, усилению, ремонту конструкций (порядок производства работ)
10.	Дверь для доступа машинного помещения	Произвести установку новой двери для входа в машинное помещение. Дверь должна быть установлена в противопожарном исполнении (не менее EI 60), остальные характеристики двери должны соответствовать действующим нормам.
11.	Монтажный люк	Произвести установку нового люка для подачи материалов и оборудования с огнестойкостью не менее EI 60. Крышка должна соответствовать требованиям п. 5.3.3.6, п. 5.3.3.7 ГОСТ Р 53780-2010
12.	Ограждающие конструкции машинного помещения	Выполнить мероприятия по ремонту: <ul style="list-style-type: none"> - Выполнить очистку поверхности стен от грибка, грязи и пыли. - Выполнить обеспыливание поверхности стен. - Стены окрасить водоэмульсионной краской на акриловой или латексной основе в светлых тонах.
13.	Оконный блок в проеме стены машинного помещения.	Произвести замену.
14.	Перекрытие над машинным помещением	Выполнить мероприятия по ремонту: <ul style="list-style-type: none"> - Выполнить очистку поверхности потолка от грибка, грязи и пыли. - Выполнить обеспыливание поверхности потолка. - Потолок окрасить водоэмульсионной краской на акриловой или латексной основе в светлых тонах.
15.	Монтажный монорельс (петля) над потолком машинного помещения	Выполнить мероприятия по ремонту: <ul style="list-style-type: none"> - Предусмотреть мероприятия по восстановлению антикоррозийной защиты стального монтажного монорельса (петли). - Выполнить испытание монтажного монорельса (петли) на проектную грузоподъемность с последующим указанием на петле допустимой грузоподъемности и даты испытания.
16.	Вход в машинное помещение	Соответствует ГОСТ 53780-2010 по условию доступа в машинное помещение.
17.	Осветительная сеть шахты и машинного помещения	Произвести замену сущ. осветительной сети шахты и машинного помещения, использовав светильники в пылезащищенном исполнении с энергосберегающими лампами.
18.	Электрооборудование в шахте и машинном помещении	Произвести замену электрооборудования в шахте и машинном помещении.
19.	Кабельные сети в шахте и машинном помещении	Сущ. кабельные сети демонтировать. Произвести прокладку новых кабельных сетей с медными жилами в трехпроводном исполнении с отдельным нулевым и заземляющим проводами. Прокладку сетей выполнять согласно инструкции завода-изготовителя.
20.	Вентиляция лифтового оборудования	Не требуется

Интв. № подл.	Подп. и дата
Взаим. инв. №	Интв. № дубл.
Подп. и дата	Подп. и дата

Изм.	Кол.уч	Лист	№ док.	Подп.	Дата
------	--------	------	--------	-------	------

Л11-3-2025-ПС-ПЗ

Лист

18

№ п/п	Элемент обследуемых конструкций	Мероприятия по восстановлению, усилению, ремонту конструкций (порядок производства работ)
21.	Отопление лифтового узла	Не требуется
22.	Система диспетчеризации	Установить диспетчерскую связь в соответствии с Техническими условиями на диспетчеризацию.

В Таблице 3 приведено сравнение технико-экономических показателей существующего и проектируемого лифта:



Таблица 3 – Параметры старого и нового лифтового оборудования

Наименование	Параметры старого лифта	Параметры нового лифта
Тип лифта, модель	Пассажирский	Пассажирский, Метеор классик или аналог
Предприятие-изготовитель	Самаркандский лифтостроительный завод имени 50-летия СССР	ООО «Метеор лифт»
Грузоподъемность, кг	400	400
Скорость, м/с	0,71	1,0
Число пассажиров	5,0	5,0
Количество этажей/остановок	9/9	9/9
Число дверей шахты	9	9
Габариты шахты, мм	1590 x 1750	1590 x 1750
Размеры кабины, мм	1075x 935 x 2100	1100x 950 x 2200
Тип кабины	Непроходная	Непроходная
Проем двери лифта, мм	700 x 1980	700 x 2000
Тип дверей	Автоматические, центрального открывания	Автоматические, телескопического открывания
Сейсмичность	Отсутствует	6
Расположение машинного отделения	Вверху	Вверху
Требования к огнестойкости	Без огнестойкости	Е 30
Исполнение лифтового оборудования	Сведения отсутствуют	Вандально защищенное
Дополнительные сведения	-	С направляющими кабины и противовеса (в соответствии с рабочим проектом)
Высота подъема, м	22,4	22,4
Система управления	УЛ (ШУЛМ)	Микропроцессорная
Двери шахты	Металл	Металл
Допускаемая температура в машинном помещении, шахте лифта, С	+5-+40	+5-+40
Напряжение (В) и частота (Гц) тока питающей сети,	380В, 50Гц, 3 фазы	380В, 50Гц, 3 фазы

Инд. № подл.	Подп. и дата
Взаим. инв. №	Инд. № дубл.
Подп. и дата	Подп. и дата


Изм.	Кол.уч	Лист	№ док.	Подп.	Дата	Л11-3-2025-ПС-ПЗ		Лист 19
------	--------	------	--------	-------	------	------------------	--	------------

Фотофиксация объекта

№ фото	Фотография	Описание
1		Лифтовой портал
2		Вход в МП

Инва. № подл.	Подп. и дата
Взаим. инв. №	Подп. и дата
Инва. № дубл.	Подп. и дата

Изм.	Кол.уч	Лист	№ док.	Подп.	Дата
------	--------	------	--------	-------	------

№ фото	Фотография	Описание
3		Вводное устройство


4		Лебедка и ограничитель скорости
---	--	---------------------------------

Инва. № подл.	Подп. и дата	Взаим. инв. №	Инва. № дубл.	Подп. и дата

Изм.	Кол.уч	Лист	№ док.	Подп.	Дата

Л11-3-2025-ПС-ПЗ


№ фото	Фотография	Описание
5		Шкаф управления

6		Плита перекрытия
---	--	------------------

Инва. № подл.	Подп. и дата	Взаи. инв. №	Инва. № дубл.	Подп. и дата

Изм.	Кол.уч	Лист	№ док.	Подп.	Дата

Л11-3-2025-ПС-ПЗ



№ фото	Фотография	Описание
7		Прямом

8		Окно
---	--	------

Инва. № подл.	Подп. и дата
Взаи. инв. №	Инва. № дубл.
Подп. и дата	Подп. и дата

Изм.	Кол.уч	Лист	№ док.	Подп.	Дата
------	--------	------	--------	-------	------

Л11-3-2025-ПС-ПЗ

№ фото	Фотография	Описание
9		Люк
10		Балка

Инв. № подл.	Подп. и дата
Взаим. инв. №	Инв. № дубл.
Подп. и дата	Подп. и дата

Изм.	Кол.уч	Лист	№ док.	Подп.	Дата
------	--------	------	--------	-------	------

Л11-3-2025-ПС-ПЗ

ВЕДОМОСТЬ ОБЪЕМОВ РАБОТ

Замена пассажирского лифта гп400 на 9 остановок

№ п/п	Наименование	Ед. изм.	Кол.	Примечание
1	2	3	4	6
1	Замена устройства вводного, количество лифтов в подъезде: 1	шт	1	
2	Замена лифтовой лебедки, количество лифтов в подъезде: 1	шт	1	
3	Установка подлебедочной рамы	шт	1	
4	Замена металлического каркаса кабины	шт	1	
5	Замена купе кабины лифта грузоподъемностью: до 400 кг без доработки рамы пола	кабина	1	
6	Замена балки дверей кабины	шт	1	
7	Замена порога кабины лифта	шт	1	
8	Замена системы управления лифта на 9 этажей, при количестве лифтов в подъезде: 1, частотное регулирование	система	1	
9	Замена преобразователя частоты	шт	1	
10	Установка фотодатчика реверса	шт	1	
11	Замена аппарата вызывного, работа лифта: одиночная	шт	9	

Инд. № подл.	Подп. и дата
Взаим. инв. №	Инд. № дубл.
Подп. и дата	Подп. и дата

Изм.	Кол.уч	Лист	№док.	Подп.	Дата	Л11-3-2025-ПС-ПЗ

12	Замена двери шахты, грузоподъемность лифта: до 500 кг	шт	9	
13	Замена тягового каната	шт	3	
14	Замена ограничителя скорости	шт	1	
15	Замена каната ограничителя скорости	шт	1	
16	Замена натяжного устройство каната ограничителя скорости	шт	1	
17	Замена противовеса при подвеске: треуханатной	шт	1	
18	Замена направляющих: кабины	м	27,26	
19	Замена направляющих: противовеса	м	27,26	
20	Замена конечного выключателя, путевого, индуктивного или контактного датчиков, работа лифтов: одиночная (Замена датчика верх- низ)	шт	2	
21	Сверление отверстий: в кирпичных стенах электроперфоратором диаметром до 20 мм, толщина стен 0,5 кирпича	отверстий	240	
22	Сверление вертикальных отверстий в бетонных конструкциях полов перфоратором глубиной 200 мм диаметром: до 20 мм	отверстий	20	
23	На каждые 10 мм изменения глубины сверления добавлять или исключать: к расценке 46-03-013- 01	отверстий	-20	
24	Шпилька резьбовая М12х1000	шт.	33	
25	Гильза сетчатая 16х1М	шт.	33	
26	ЕРР-410 Химический клеевой состав	шт.	13	

Инд. № подл.	Подп. и дата
Взаим. инв. №	Инд. № дубл.
Подп. и дата	Подп. и дата

Изм.	Кол.уч	Лист	№ док.	Подп.	Дата
------	--------	------	--------	-------	------

Л11-3-2025-ПС-ПЗ

Лист

26

27	Замена поста "Ревизия"	пост	1	
28	Установка шунта: замедления движения кабины (коррекции)	шт	2	
29	Установка шунта: точной остановки кабины	шт	9	
30	Замена подвешенного кабеля	кабель	2	
31	Демонтаж подвешенного кабеля	кабель	2	
32	Балансировка системы "кабина-противовес"	система	1	
33	Транспарант световой (табло)	шт	1	
34	Демонтаж кабеля	м	12	
35	Труба гофрированная ПВХ для защиты проводов и кабелей по установленным конструкциям, по стенам, колоннам, потолкам, основанию пола	м	12	
36	Трубы гибкие гофрированные легкие из самозатухающего ПВХ (IP55) серии FL, диаметром: 16 мм	м	12,14	
37	Затягивание провода в проложенные трубы и металлические рукава первого одножильного или многожильного в общей оплетке, суммарное сечение: до 6 мм ²	м	7	
38	Затягивание провода в проложенные трубы и металлические рукава первого одножильного или многожильного в общей оплетке, суммарное сечение: до 16 мм ²	м	5	
39	Кабель силовой с медными жилами ВВГнг-LS 3x1,5-1000	м	7	

Инва. № подл.	Подп. и дата
Взаим. инв. №	Инва. № дубл.
Подп. и дата	Подп. и дата

Изм.	Кол.уч	Лист	№ док.	Подп.	Дата
------	--------	------	--------	-------	------

Л11-3-2025-ПС-ПЗ

Лист

27

40	Кабель силовой с медными жилами ВВГнг-LS 3x2,5-1000	м	5	
41	Коробка разветвительная для открытой проводки КР 2604 "HEGEL" размером 100x100x50 мм	шт	1	
42	Коробка разветвительная для открытой проводки КР 2603 "HEGEL" размером 80x80x40 мм	шт	2	
43	Демонтаж: светильников с лампами накаливания	шт	3	
44	Светильник: местного освещения	шт	3	
45	Светильник НПБ 1101 белый/круг 100Вт	шт.	3	
46	Лампа светодиодная, E27	шт.	3	
47	Демонтаж: выключателей, розеток	шт	3	
48	Выключатель: одноклавишный неутропленного типа при открытой проводке	шт	2	
49	Выключатель одноклавишный для открытой проводки	шт	2	
50	Розетка штепсельная: неутропленного типа при открытой проводке	шт	1	
51	Розетка открытой проводки с заземлением	шт	1	
52	Демонтаж заземлителя горизонтальный из стали: полосовой	м	10	
53	Проводник заземляющий открыто по строительным основаниям: из полосовой стали сечением 100 мм ²	м	10	
54	Сталь полосовая: 25x4 мм, марка Ст3сп	т	0,0078	
55	Демонтаж кабеля	м	54,52	

Инв. № подл.	Подп. и дата
Взаим. инв. №	Инв. № дубл.
Подп. и дата	Подп. и дата

Изм.	Кол.уч	Лист	№ док.	Подп.	Дата	Л11-3-2025-ПС-ПЗ			
------	--------	------	--------	-------	------	------------------	--	--	--

56	Прокладка подвешенного кабеля по шахте лифта	м	27,26	
57	Кабель трех-пятижильный сечением жилы до 16 мм2 с креплением накладными скобами, полосками с установкой ответвительных коробок (жгут + розетка)	м	64,52	
58	Кабель силовой с медными жилами ВВГнг-LS 3х2,5-1000	м	32,26	
59	Заготовка жгута (до 10 жил)	м	32,26	
60	Демонтаж заземлителя горизонтальный из стали: полосовой	м	44,1	
61	Проводник заземляющий открыто по строительным основаниям: из полосовой стали сечением 100 мм2	м	44,1	
62	Сталь полосовая: 25х4 мм, марка Ст3сп	т	0,034398	
63	Демонтаж: выключателей, розеток	шт	3	
64	Выключатель: одноклавишный неутропленного типа при открытой проводке (кнопка стоп)	шт	1	
65	Розетка штепсельная: неутропленного типа при открытой проводке (одна в комплекте с лифтом)	шт	2	
66	Розетка открытой проводки с заземлением	шт	1	
67	Демонтаж кабеля	м	27,26	
68	Провод групповой в защитной оболочке или кабель трех-пятижильный: в готовых каналах стен и перекрытий	м	32,26	
69	Кабель силовой с медными жилами ВВГнг-LS 3х1,5-1000	м	32,26	

Инд. № подл.	Подп. и дата
Взаим. инв. №	Инд. № дубл.
Подп. и дата	Подп. и дата

Изм.	Кол.уч	Лист	№ док.	Подп.	Дата	Л11-3-2025-ПС-ПЗ	
------	--------	------	--------	-------	------	------------------	--

70	Коробка разветвительная для открытой проводки КР 2603 "HEGEL" размером 80x80x40 мм	шт	11	
71	Демонтаж: светильников с лампами накаливания	шт	11	
72	Светильник: местного освещения	шт	11	
73	Светильник НПБ 1402 белый/овал с решеткой 60Вт	шт.	11	
74	Лампа светодиодная, E27	шт.	11	
75	Демонтаж металлических дверных блоков в готовые проемы (люк, двери МП)	м2	2,64	
76	Установка металлических дверных блоков в готовые проемы (люк, двери МП)	м2	2,64	
77	Пена монтажная полиуретановая противопожарная однокомпонентная модифицированная для заполнения, уплотнения, утепления, изоляции и соединения швов и стыков в местах с повышенными требованиями пожарной безопасности (0,88 л)	шт	4	
78	Перетирка штукатурки потолков	м2	8,64	
79	Ремонт штукатурки потолков по камню и бетону цементно-известковым раствором, площадью отдельных мест: до 10 м2 толщиной слоя до 20 мм	м2	3,7	
80	Окраска поливинилацетатными водоземulsionными составами простая по штукатурке и сборным конструкциям: потолков, подготовленным под окраску	м2	12,34	
81	Краска водно-дисперсионная, акрилатная ВД-АК-205, потолочная	т	0,0084	
82	Разборка стяжек: цементных толщиной 20 мм	м2	3	
83	Устройство стяжек: цементных толщиной 20 мм (пол машинного отделения)	м2	11,34	

Изм.	Кол.уч	Лист	№ док.	Подп.	Дата

Подп. и дата

Инд. № дубл.

Взаим. инв. №

Подп. и дата

Инд. № подл.

<table border="1"> <tr> <td>Инов. № подл.</td> <td>Подп. и дата</td> </tr> <tr> <td>Взаим. инв. №</td> <td>Инов. № дубл.</td> </tr> <tr> <td>Подп. и дата</td> <td>Подп. и дата</td> </tr> </table>	Инов. № подл.	Подп. и дата	Взаим. инв. №	Инов. № дубл.	Подп. и дата	Подп. и дата	84	Раствор готовый кладочный, цементный, М200	м3	0,3113	
	Инов. № подл.	Подп. и дата									
	Взаим. инв. №	Инов. № дубл.									
	Подп. и дата	Подп. и дата									
	85	Устройство стяжек: на каждые 5 мм изменения толщины стяжки добавлять или исключать к расценке 11-01-011-01	м2	3							
	86	Раствор готовый кладочный, цементный, М200	м3	0,0918							
	87	Окраска оштукатуренных бетонных и оштукатуренных поверхностей: эмалью ПФ-133	м2	11,34							
	88	Перетирка штукатурки стен	м2	24,19							
	89	Ремонт штукатурки внутренних стен по камню известковым раствором площадью отдельных мест: до 10 м2 толщиной слоя до 20 мм	м2	10,37							
	90	Окраска поливинилацетатными вододисперсионными составами простая по штукатурке и сборным конструкциям: стен, подготовленным под окраску	м2	34,55							
	91	Краска водно-дисперсионная, акрилатная ВД-АК-224	т	0,0261							
	92	Ремонт штукатурки откосов внутри здания по камню и бетону цементно-известковым раствором: прямолинейных	м2	0,005							
	93	Масляная окраска металлических поверхностей: больших (кроме кровель), количество окрасок 2 (монтажная балка)	м2	4							
94	Эмаль ПФ-115, черная	т	0,001092								
95	Разборка: бетонных фундаментов	м3	0,072								
96	Устройство стяжек: цементных толщиной 20 мм (прямая)	м2	2,73								
97	Раствор готовый кладочный, цементный, М200	м3	0,0559								
Л11-3-2025-ПС-ПЗ					Лист						
Изм.	Кол.уч.	Лист	№ док.	Подп.	Дата	31					

98	ДЕМонтаж: лотков, решеток, затворов из полосовой и тонколистовой стали	т	0,226	
99	Монтаж: лотков, решеток, затворов из полосовой и тонколистовой стали	т	0,226	
100	Комплект обрамлений дверей шахты	комплект	9	
101	Демонтаж лестниц прямолинейных и криволинейных, пожарных с ограждением (Лестница для спуска в приямок)	т	0,012	
102	Монтаж лестниц прямолинейных и криволинейных, пожарных с ограждением	т	0,012	
104	Погрузо-разгрузочные работы при автомобильных перевозках: Погрузка мусора строительного с погрузкой вручную	1 т груза	0,845284	
105	Перевозка грузов автомобилями-самосвалами грузоподъемностью 10 т работающих вне карьера на расстояние: I класс груза до 15 км	1 т груза	0,845284	
106	Демонтаж оконных коробок: в каменных стенах с отбивкой штукатурки в откосах	шт	1	
107	Снятие оконных переплетов: остекленных	м2	1,04	
108	Установка в жилых и общественных зданиях оконных блоков из ПВХ профилей: поворотных (откидных, поворотно-откидных) с площадью проема до 2 м2 двухстворчатых	м2	1,04	
109	Блок оконный пластиковый: двухстворчатый, с глухой и поворотной створкой, двухкамерным стеклопакетом (32 мм), площадью до 2 м2	м2	1,04	
110	Смена обделок из листовой стали (поясков, сандриков, отливов, карнизов) шириной: до 0,4 м	м	0,13	
111	Дверь БРОНЯ EI-60, 780*1980	шт.	1	

Инва. № подл.	Подп. и дата
Взаим. инв. №	Инва. № дубл.
Подп. и дата	Подп. и дата

Изм.	Кол.уч	Лист	№ док.	Подп.	Дата	Л11-3-2025-ПС-ПЗ	
------	--------	------	--------	-------	------	------------------	--

112	Демонтаж Приборов, устанавливаемых на металлоконструкциях, щитах и пультах, масса: до 5 кг (демонтаж лифтового блока и модуля грозозащиты)	шт	2	
113	Приборы, устанавливаемые на металлоконструкциях, щитах и пультах, масса: до 5 кг (модуль грозозащиты)	шт	1	
114	Приборы, устанавливаемые на металлоконструкциях, щитах и пультах, масса: до 5 кг (Лифтовой блок)	шт	1	
115	Демонтаж громкоговорителя или звуковая колонка: в помещении (переговорное устройство крыши кабины)	шт	1	
116	Громкоговоритель или звуковая колонка: в помещении	шт	1	
117	Извещатель ОС автоматический: контактный, магнитоконтактный на открывание окон, дверей	шт	1	
118	Прокладка однопарного провода с креплением проволочными скрепами по стене: бетонной	м	5	
119	Провод телефонный распределительный однопарный с медными однопроволочными жилами с поливинилхлоридной изоляцией, марки ТРВ, диаметр 0,5 мм (от датчика проникновения до станции)	м	5	
120	Включение в аппаратуру разъемов штепсельных, количество контактов в разъеме: до 14 шт.	шт	6	
121	Техническое освидетельствование смонтированного (модернизированного) лифта перед вводом в эксплуатацию на две остановки	лифт	1	
122	За каждую дополнительную остановку больше двух добавлять к расценке 01-05-001-01	остановка	7	
123	Экспертиза (регистрация) декларации о соответствии лифта	лифт	1	

Инд. № подл.	Подп. и дата
Взаим. инв. №	Инд. № дубл.
Подп. и дата	Подп. и дата

Изм.	Кол.уч	Лист	№ док.	Подп.	Дата	Л11-3-2025-ПС-ПЗ	
------	--------	------	--------	-------	------	------------------	--

124	Лифт пассажирский для жилых домов на 10 остановок, грузоподъемность до 630 кг, скорость движения кабины: 1 м/с, с микропроцессорными устройствами	лифт	1	
125	При изменении количества остановок уменьшать или добавлять: к расценке 01-14-025-01	остановка	-1	
127	Схема образования участка сигнализации (центральной, технологической, местной, аварийной, предупредительной и др.)	участок	1	
128 О	Лифт пассажирский г/п400кг на 9 остановок		1	
129 О	Лифтовой блок v6.0		1	
130 О	Переговорное устройство крыши кабины лифта ПУ		1	
131 О	Монтажный комплект МК ЛБ 6		1	
132 О	Микрофонный усилитель МУ		1	

Составил: _____ Налобина Е.Е.
[должность, подпись (инициалы, фамилия)]

Проверил: _____ Зенков Г.В.
[должность, подпись (инициалы, фамилия)]

Инд. № подл.	Подп. и дата
Взаим. инв. №	Инд. № дубл.
Подп. и дата	

Изм.	Кол.уч	Лист	№ док.	Подп.	Дата
------	--------	------	--------	-------	------

Ведомость основных комплектов рабочих чертежей

Обозначение	Наименование	Примечание
АС	Архитектурно-строительные решения	
ЭС	Электроснабжение	
ДС	Диспетчерская связь	
СД	Сметная документация	

Ведомость чертежей основного комплекта

Лист	Наименование	Примечание
1	Общие данные	
2	Общие указания	
3	Вертикальный разрез шахты. Схема расположения дверей шахты и установки направляющих	
4	Горизонтальные сечения шахты и машинного помещения	
5	Шахта и приямок	
6	Установка кронштейнов направляющих кабины, противовеса и дверей шахты	
7	Установка обрамлений проемов дверей шахты и порогов	
8	Установка противопожарных дверей и люка	
9	Электроснабжение. Шахта лифта	
10	Электроснабжение. Машинное помещение	
11	Электроснабжение. Спецификация оборудования, изделий и материалов	
12	Диспетчеризация. Расположение оборудования в машинном помещении. Схема соединений	
13	Диспетчеризация. Спецификация оборудования, изделий и материалов	

Ведомость ссылочных и прилагаемых документов

Обозначение	Наименование	Примечание
	<u>Ссылочные документы</u>	
ТР ТС 011/2011	Технический регламент Таможенного союза	
	"Безопасность лифтов"	
123-ФЗ	Технический регламент о требованиях пожарной безопасности	
ГОСТ Р 53780-2010	Лифты. Общие требования безопасности к устройству и установке	
ГОСТ Р 55969-2014	Лифты. Ввод в эксплуатацию. Общие требования	
ГОСТ Р 55963-2014	Лифты. Диспетчерский контроль. Общие технические требования	
ГОСТ 33984.1-2016	Лифты. Общие требования безопасности к устройству и установке	
	<u>Прилагаемые документы</u>	
Л11/2-2023-ПС-АС.ОЛ	Чертеж на заказ лифта	

Согласовано:
 Взам. инв. №
 Подп. и дата
 Инв. № подл.

Технические решения, принятые в рабочих чертежах, соответствуют требованиям экологических, санитарно-гигиенических, противопожарных и других норм, действующих на территории Российской Федерации и обеспечивают безопасную для жизни и здоровья людей эксплуатацию объекта при соблюдении предусмотренных рабочими чертежами мероприятий.

					Л11-3-2025-ПС-АС			
					Жилой многоквартирный дом по адресу: г. Екатеринбург, Свердловской области ул. Лодыгина, дом 11, под.3			
Изм	Лист	№ докум.	Подп.	Дата	Замена лифтового оборудования, признанного непригодным для эксплуатации зав. № 4407с-91	Стадия	Лист	Листов
Разраб.	Кабилов			05.25		Р	1	8
Проверил	Зенков			05.25				
Директор	Зенков			05.25	Общие данные	ООО "Сириус"		

ОБЩИЕ УКАЗАНИЯ

Настоящий проект ремонта или замены лифтового оборудования, признанного непригодным для эксплуатации, разработан в соответствии с :

- Договором на проектирование №Л11-ПСД-2025 от 05 августа 2025г.;
- Техническим заданием, утвержденным Заказчиком;
- Заключения по результатам оценки соответствия лифта, отработавшего назначенный срок службы.

Настоящим разделом проекта предусмотрены мероприятия по установке пассажирского лифта грузоподъемностью 400 кг, скоростью 1 м/с производства ООО "Метеор Лифт" (допускается аналог, не ухудшающий характеристики) в связи с заменой суц. оборудования лифта зав. № 4407с-91 жилком доме, расположенном по адресу: г. Екатеринбург, ул. Лодыгина, д. 11, подъезд 3 с учетом нормативной документации, принятой на территории Российской Федерации. Проектом предусматривается полная замена оборудования.

1. За относительную отм. ±0,000 принята отм. основного посадочного этажа (1-я основная посадочная остановка.)
2. Пол толщиной 50 мм в машинном помещении выполнить из цементного раствора М 150 после прокладки труб электроразводки. Поверхность цементного пола в машинном помещении железнить или окрасить износостойкой краской для полов с предварительным грунтованием.
3. Произвести мероприятия по антикоррозионной защите стальных конструкций закладных деталей в шахте (при наличии) путем зачистки до нормируемого предела, с последующим грунтованием и окраской.
4. На поверхности пола прямка выполнить устройство цементно-песчаной стяжки.
5. По стенам и потолку машинного помещения выполнить строительные отделочные работы.
6. Предусмотреть мероприятия по восстановлению антикоррозионной защиты стального монтажного монорельса, установленного под перекрытием машинного помещения.
7. Монтаж лифта производить в соответствии с руководством по монтажу и монтажным чертежам завода-изготовителя лифта.
8. Отклонения и допуски :
 - Отклонение действительных внутренних размеров стен шахты (в плане) от указанных в рабочих чертежах должно быть не более +30 мм (допуск в минус категорически запрещается).
 - Отклонение шахты от вертикали не более +35 мм по всей высоте шахты.
 - Разность диагоналей поперечного сечения шахты на каждом этаже не более +25 мм.
 - Отклонение от симметричности оси проема относительно общей вертикальной оси их установки должно быть не более +10 мм.
9. Сварку элементов производить по ГОСТ 5264-80 электродами Э-42 ГОСТ 9467-75.
10. Защиту стальных конструкций от коррозии выполнять в соответствии с

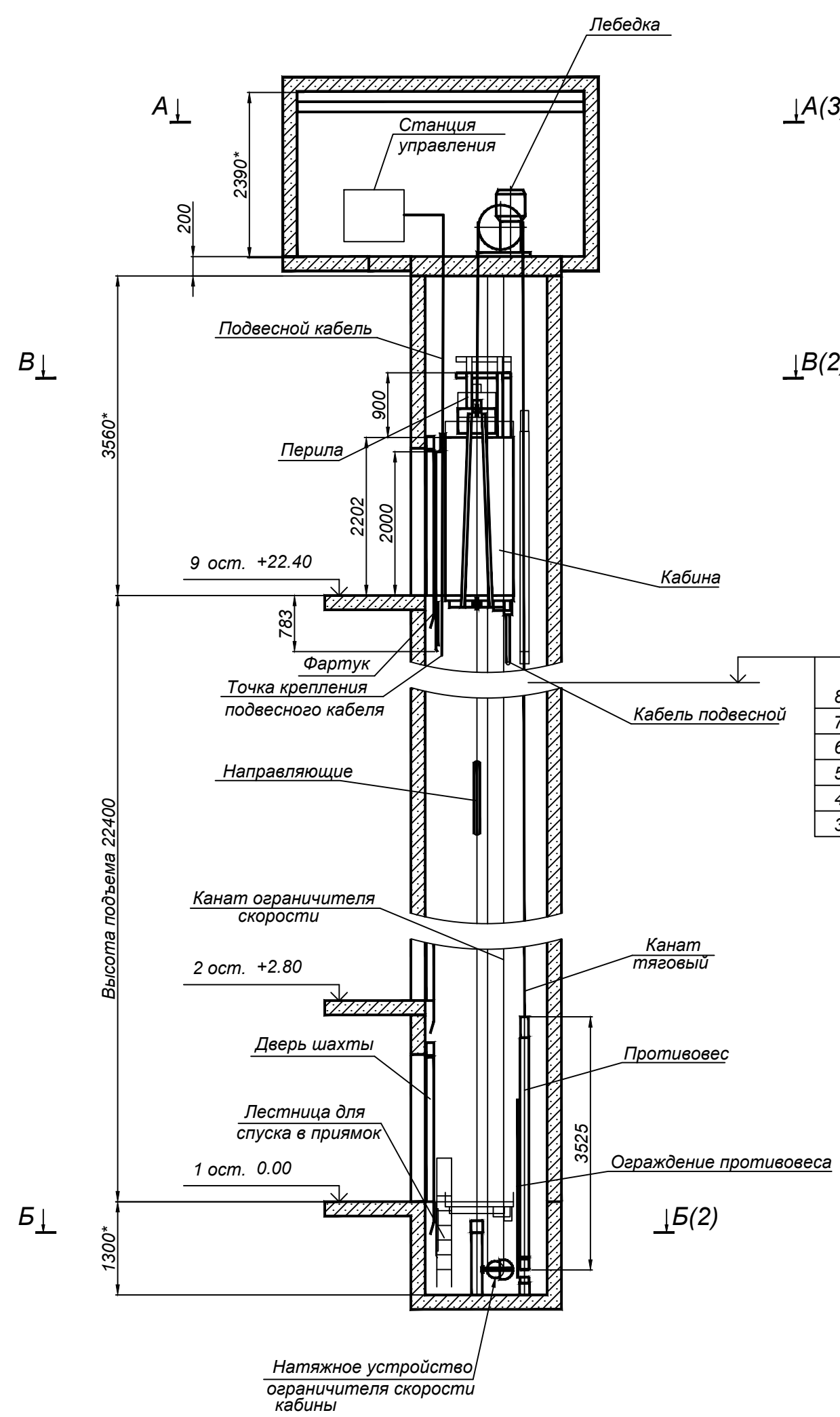
требованиями действующих норм в два слоя эмалью ПФ-115 или ПФ-133 по одному слою грунтовки ГФ-021 общей толщиной покрытия 55 мкм. Окрасочные работы вести в соответствии с правилами производства работ согласно ГОСТ 12.3-005-75 и ГОСТ 12.3-035-84. Перед нанесением защитных покрытий поверхности стальных конструкций должны быть очищены до степени 3 в соответствии с требованиями ГОСТ 9.402-80.

11. Шероховатость поверхностей обрезанных кромок - Rz 320, отверстий - Rz 80.
12. Все работы необходимо производить в соответствии с требованиями нормативной литературы, указанной в ведомости ссылочных документов и др., а также проектом производства работ.
13. Настоящий проект должен быть согласован с Заказчиком в части строительных конструкций не выполняемых изготовителем проектной документации.
14. В соответствии с "Законом о сертификации" РФ все указанные в рабочих чертежах изделия, конструкции и материалы, используемые при строительстве, должны быть сертифицированы.
15. При использовании изделий и материалов заводского изготовления (лако-красочные материалы, штукатурные смеси и тд.) пользоваться инструкциями производителей.
16. Работы по данному проекту должны быть приняты техническим надзором Заказчика с составлением актов на скрытые работы.
17. Изготовление и монтаж конструкций вести согласно требованиям нормативной документации, принятой на территории Российской Федерации.
18. Размеры с примечаниями (*) уточнить перед изготовлением соответствующих изделий и конструкций лифтового оборудования. Данные размеры уточнить на этапе производства демонтажных работ суц. лифтового оборудования.
19. В шахте лифта не допускается устанавливать оборудование и прокладывать коммуникации, не относящиеся к лифту, за исключением систем, предназначенных для отопления и вентиляции шахты, при этом пускорегулирующие устройства указанных систем не должны располагаться внутри шахты.
20. Технические решения, принятые в рабочих чертежах, соответствуют требованиям экологических, санитарно-гигиенических, противопожарных норм, действующих на территории РФ и обеспечат безопасную для жизни и здоровья людей эксплуатацию при соблюдении предусмотренных рабочими чертежами мероприятий.

Согласовано:	
Взам. инв. №	
Подп. и дата	
Инв. № подл.	

					Л11-3-2025-ПС-АС			
					Жилой многоквартирный дом по адресу: г.Екатеринбург, Свердловской области ул. Лодыгина, дом 11, под.3			
Изм	Лист	№ докум.	Подп.	Дата	Замена лифтового оборудования, признанного непригодным для эксплуатации зав. № 4407с-91	Стадия	Лист	Листов
						Р	2	8
Директор		Зенков		05.25	Общие данные	ООО "Сириус"		

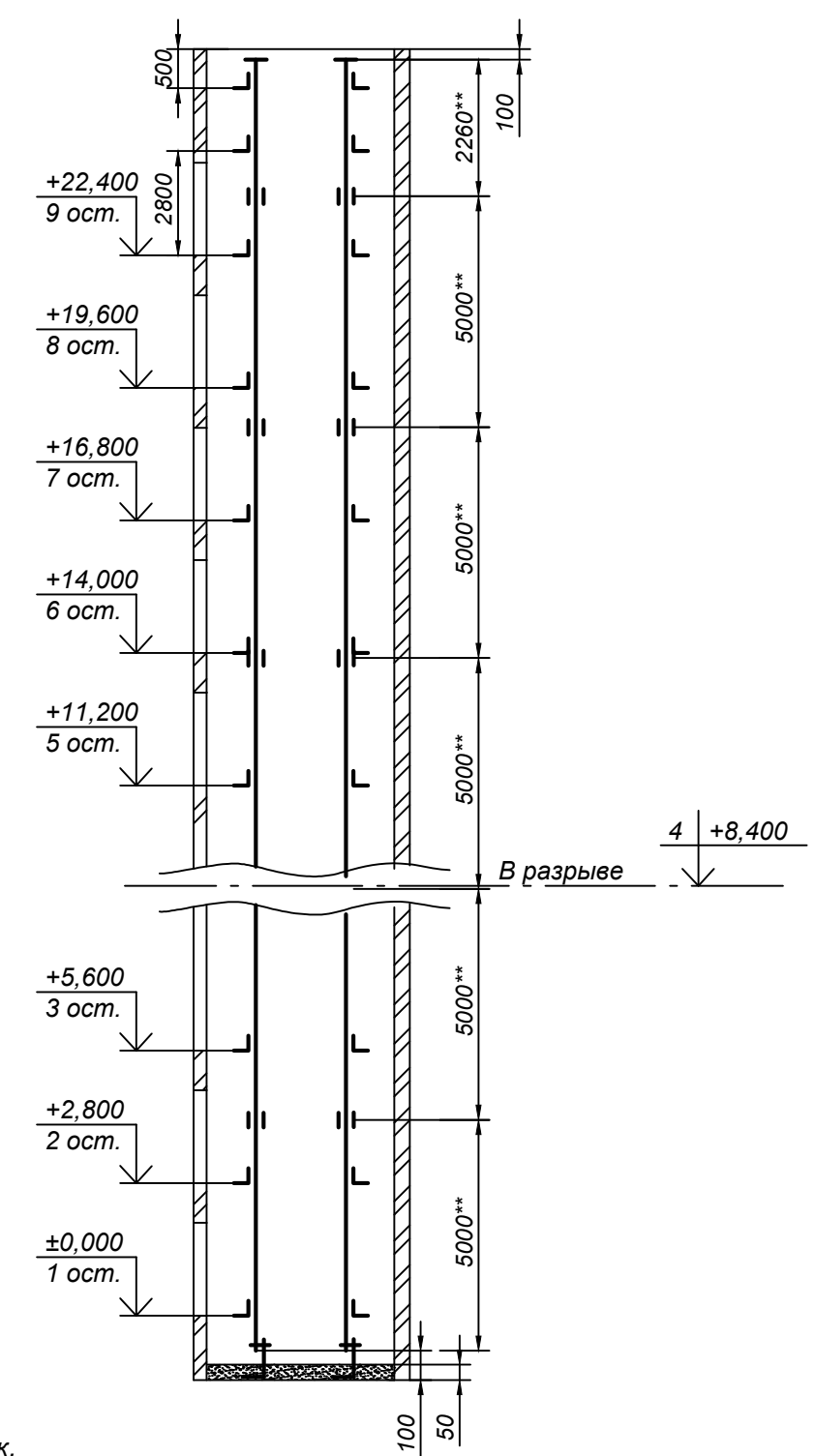
Согласовано:		Взам. инв. №	Подп. и дата	Инв. № подл.



В разрыве

8 ост.	+19.60
7 ост.	+16.80
6 ост.	+14.00
5 ост.	+11.20
4 ост.	+8.40
3 ост.	+5.60

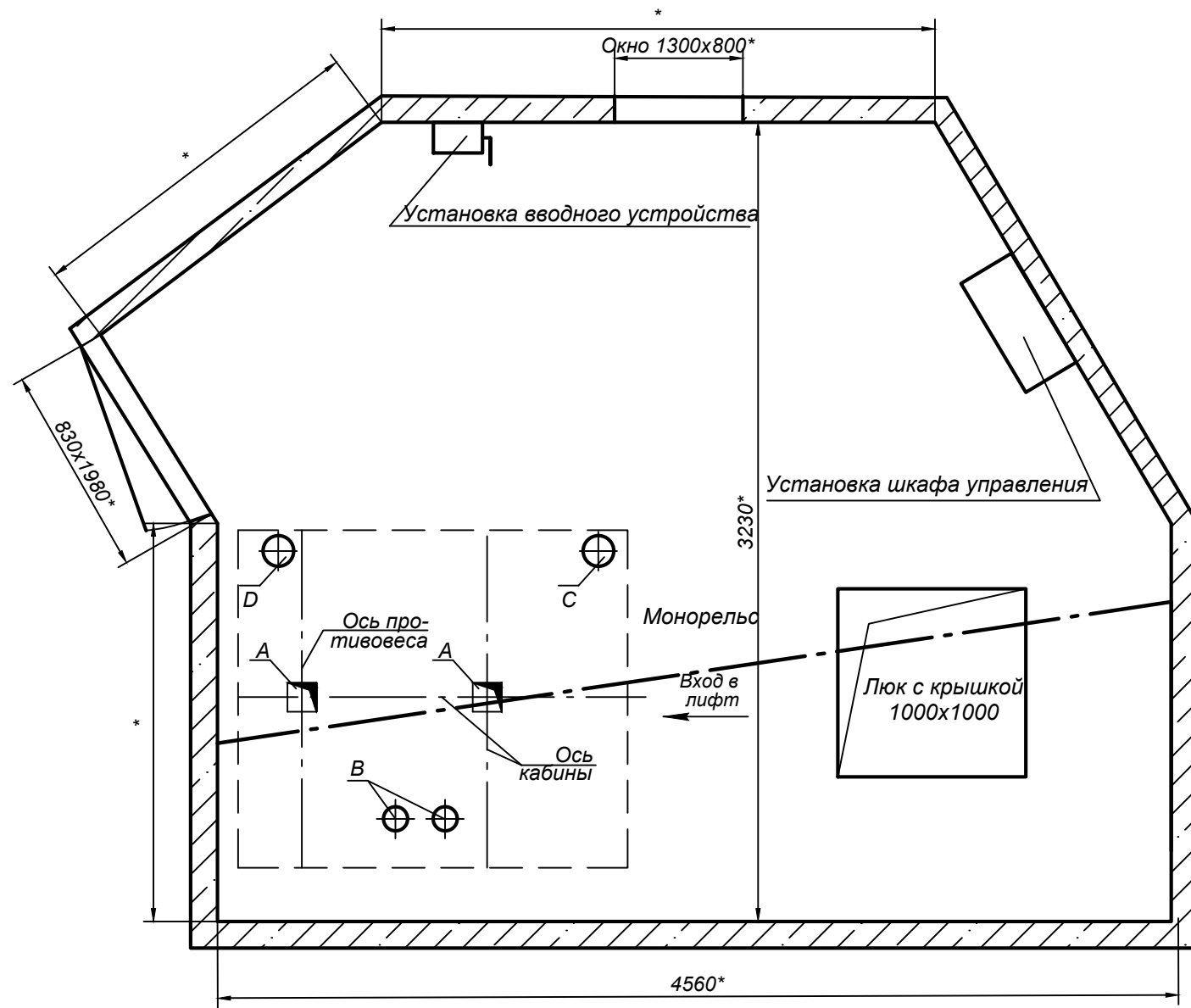
Схема расположения дверей шахты и установки направляющих



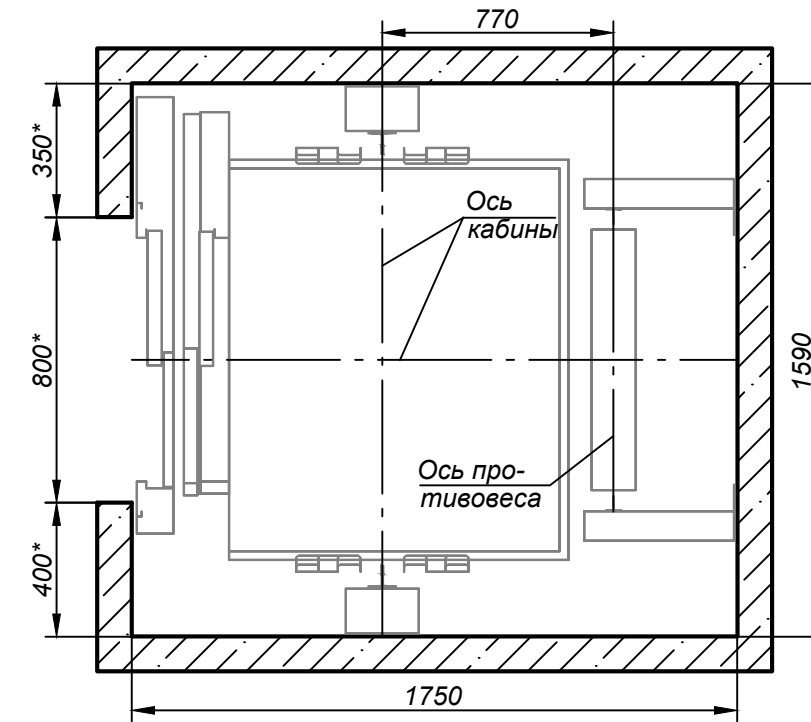
- * - размеры для справок.
- Существующее оборудование шахты и машинного помещения лифта демонтировать.
- ** - При заказе направляющих длиной 5000 мм

					Л11-3-2025-ПС-АС			
					Жилой многоквартирный дом по адресу: г. Екатеринбург, Свердловской области ул. Лодыгина, дом 11, под.3			
Изм	Лист	№ докум.	Подп.	Дата	Замена лифтового оборудования, признанного непригодным для эксплуатации зав. № 4407с-91	Стадия	Лист	Листов
Разраб.	Кабиров		<i>[Signature]</i>	05.25		Р	3	8
Проверил	Зенков		<i>[Signature]</i>	05.25				
Директор	Зенков		<i>[Signature]</i>	05.25	Вертикальный разрез шахты. Схема расположения дверей шахты и установки направляющих			
						ООО "Сириус"		

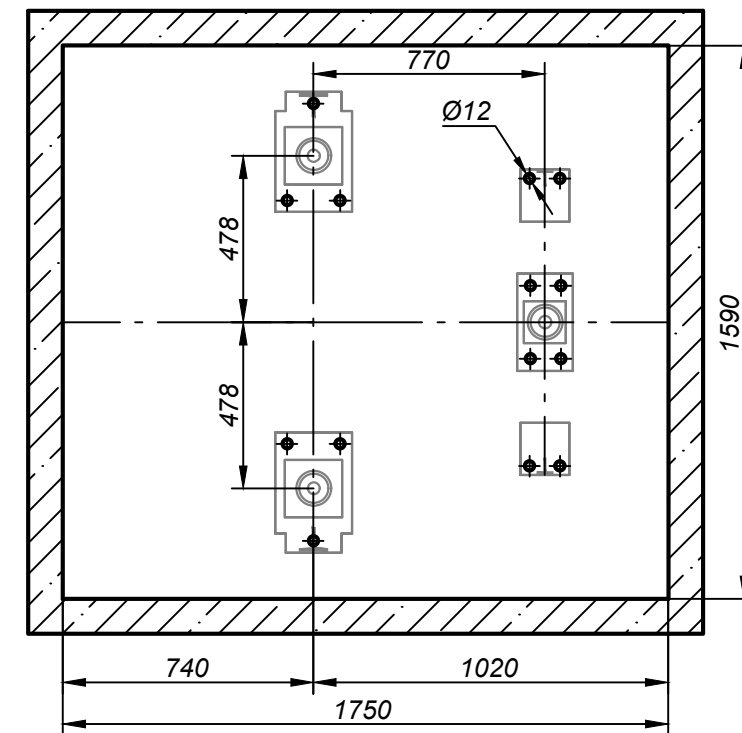
A - A (4)



Б - Б (3)



В - В (3)



Перечень отверстий в плите машинного помещения

Обозначение отверстия	Диаметр отверстия, мм	Кол-во	Назначение отверстия
A	150	2	Для тяговых канатов
B	100	2	Для канатов ограничителя скорости
C	150	1	Для подвесного кабеля
D	150	1	Для электроразводки по шахте

1. * - размеры уточнить после демонтажа

					Л11-3-2025-ПС-АС			
					Жилой многоквартирный дом по адресу: г. Екатеринбург, Свердловской области ул. Лодыгина, дом 11, под.3			
Изм.	Лист	№ докум.	Подп.	Дата	Замена лифтового оборудования, признанного непригодным для эксплуатации зав. № 4407с-91	Стадия	Лист	Листов
Разраб.	Кабилов			05.25		Р	4	8
Проверил	Зенков			05.25	Горизонтальные сечения шахты и машинного помещения	ООО "Сириус"		
Директор	Зенков			05.25				

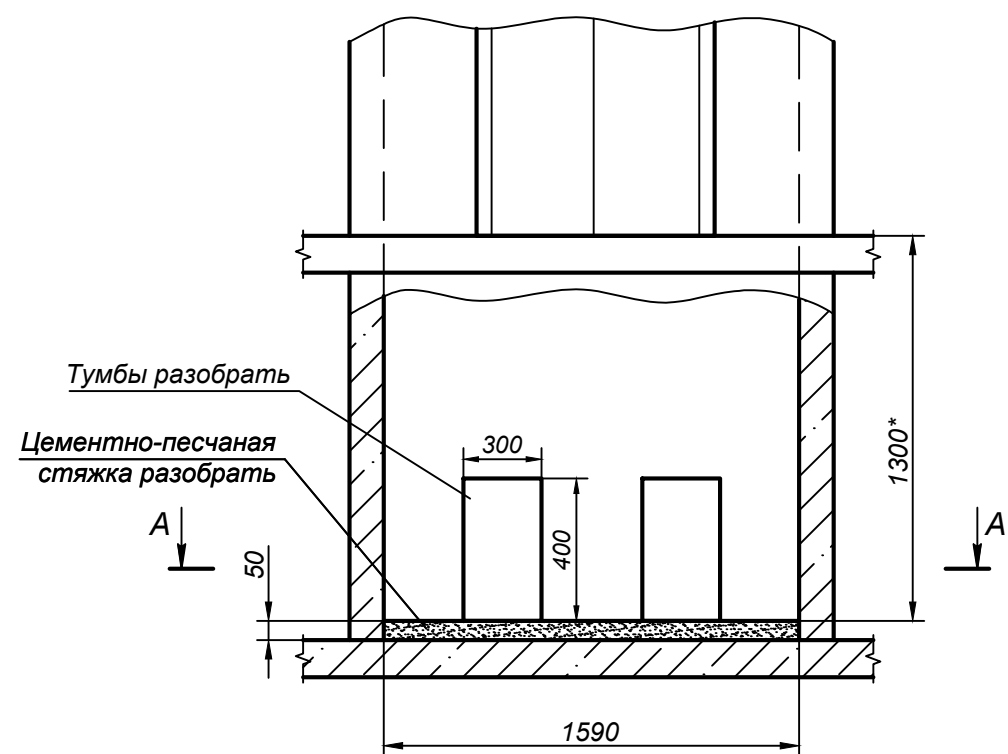
Согласовано:

Взам. инв. №

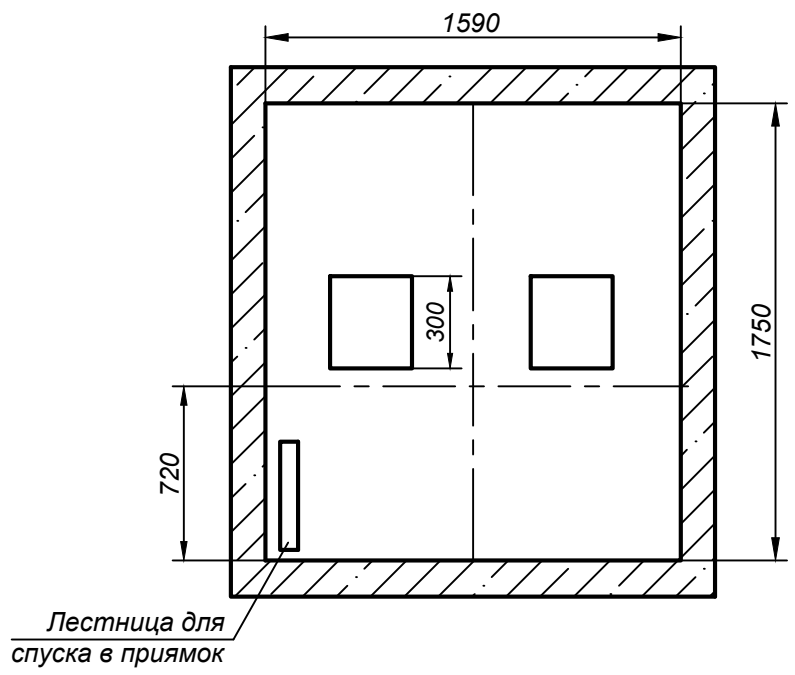
Подп. и дата

Инв. № подл.

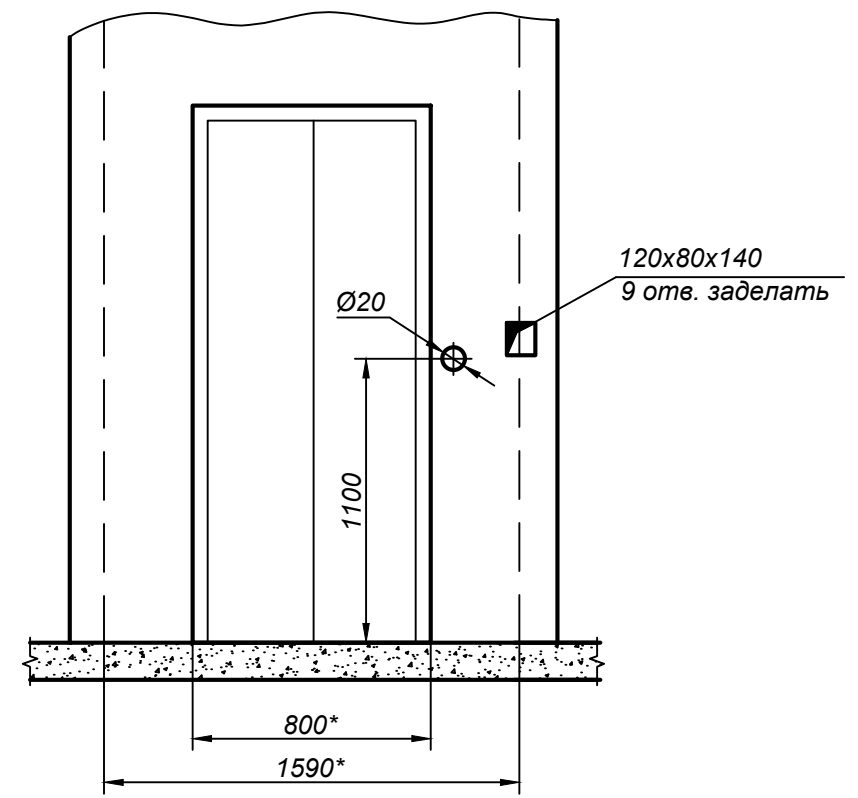
Прямок лифта



A - A



Расположение отверстий для установки этажных аппаратов

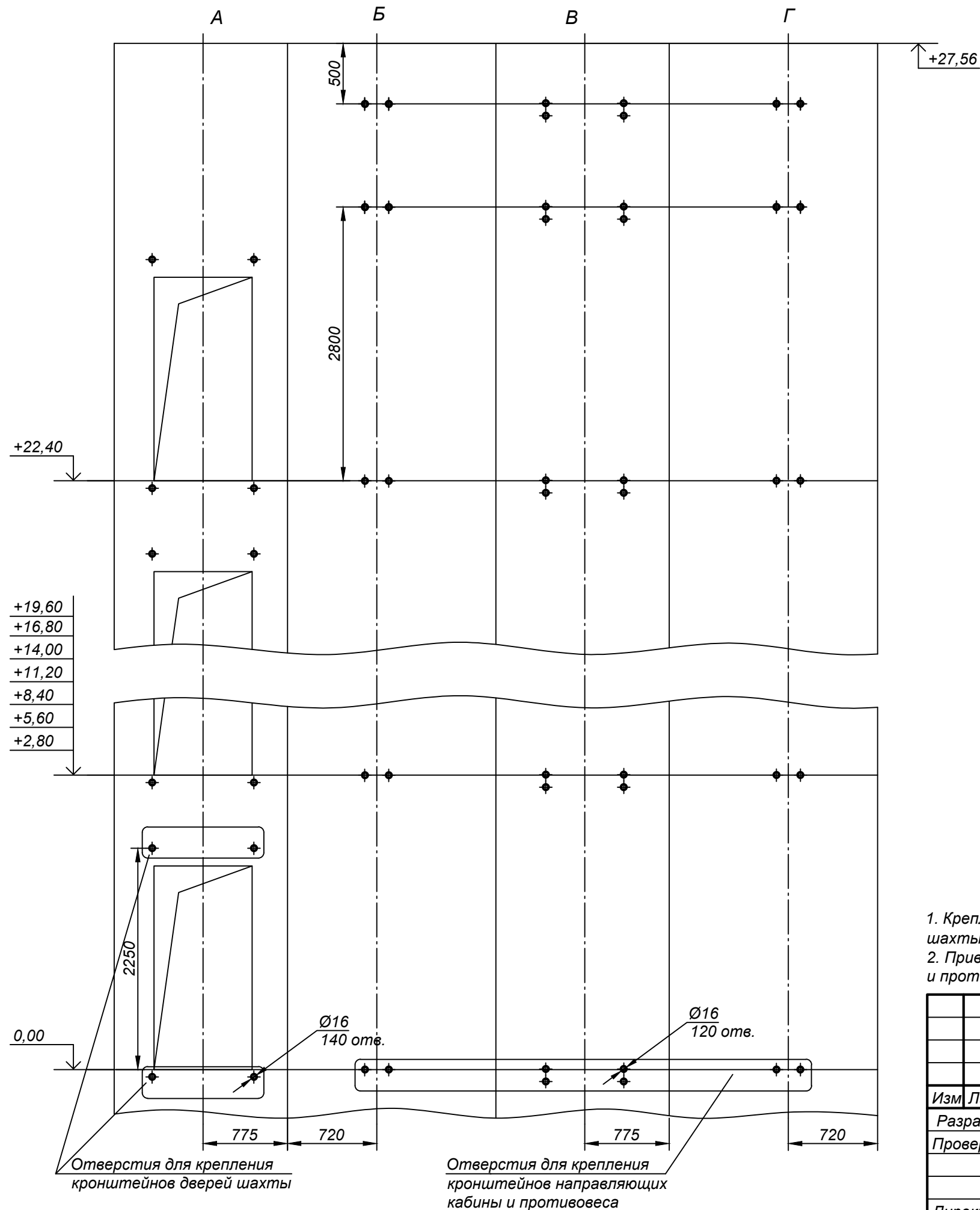


- * - размеры для справок.
- В приямок лифта существующую цементно-песчаную стяжку на глубину 50 мм разобрать.
- Смонтировать лестницу для спуска в приямок, входящую в состав поставки лифта.
- Существующие отверстия для этажных аппаратов управления, заделать бетоном М100. Выполнить отверстия в обрамлении Ø 20 мм для установки аппаратов управления и индикации нового лифта.
- После установки оборудования в шахтах лифтов произвести подливку чистого пола, при этом высота заливки должна быть не менее 50 мм.

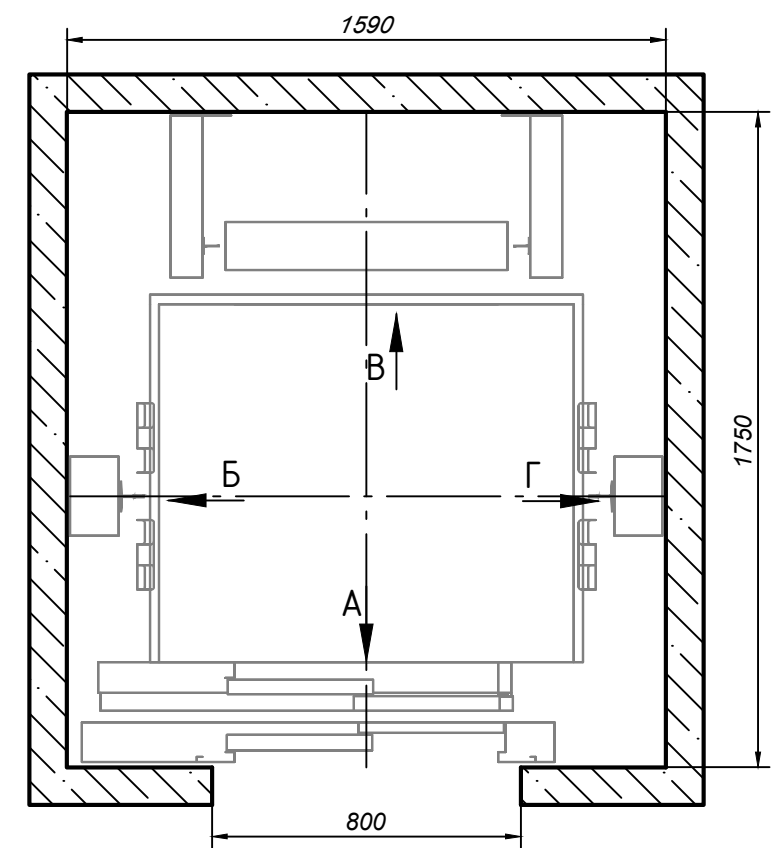
Согласовано:	
Взам. инв. №	
Подп. и дата	
Инв. № подл.	

					Л11-3-2025-ПС-АС			
					Жилой многоквартирный дом по адресу: г. Екатеринбург, Свердловской области ул. Лодыгина, дом 11, под.3			
Изм	Лист	№ докум.	Подп.	Дата	Замена лифтового оборудования, признанного непригодным для эксплуатации зав. № 4407с-91	Стадия	Лист	Листов
Разраб.	Кабилов		<i>[Signature]</i>	05.25		Р	5	8
Проверил	Зенков		<i>[Signature]</i>	05.25				
Директор	Зенков		<i>[Signature]</i>	05.25	Шахта и приямок	ООО "Сириус"		

Развертка стен шахты



План шахты



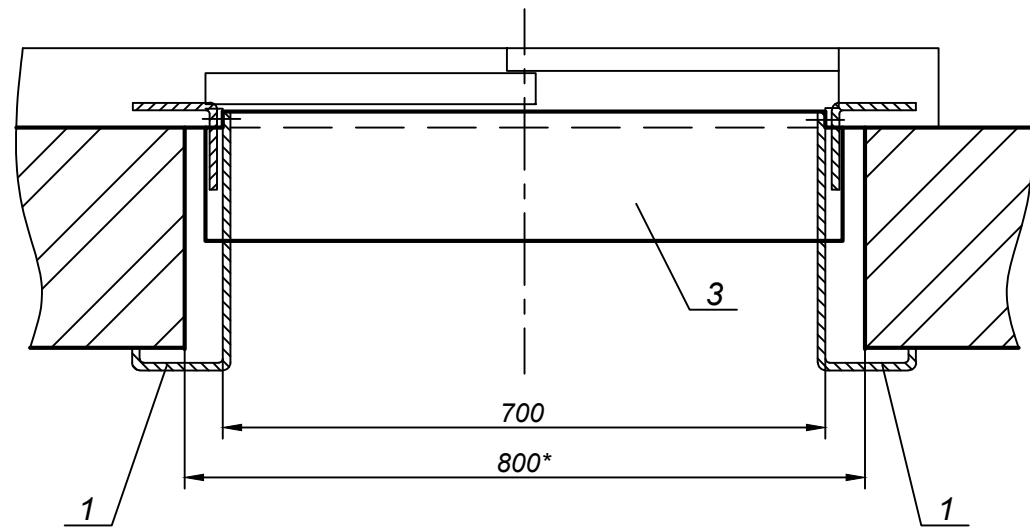
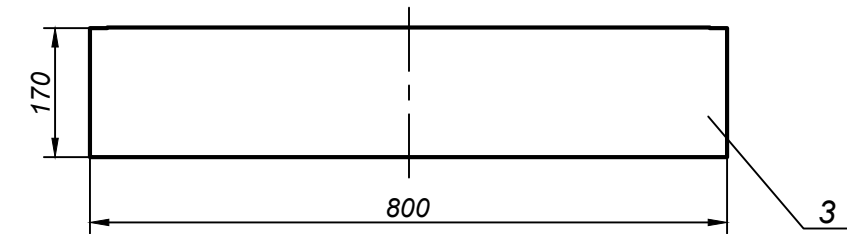
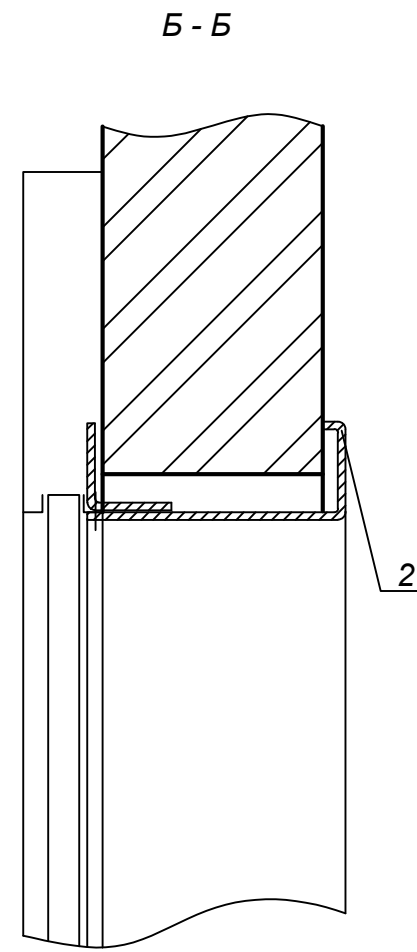
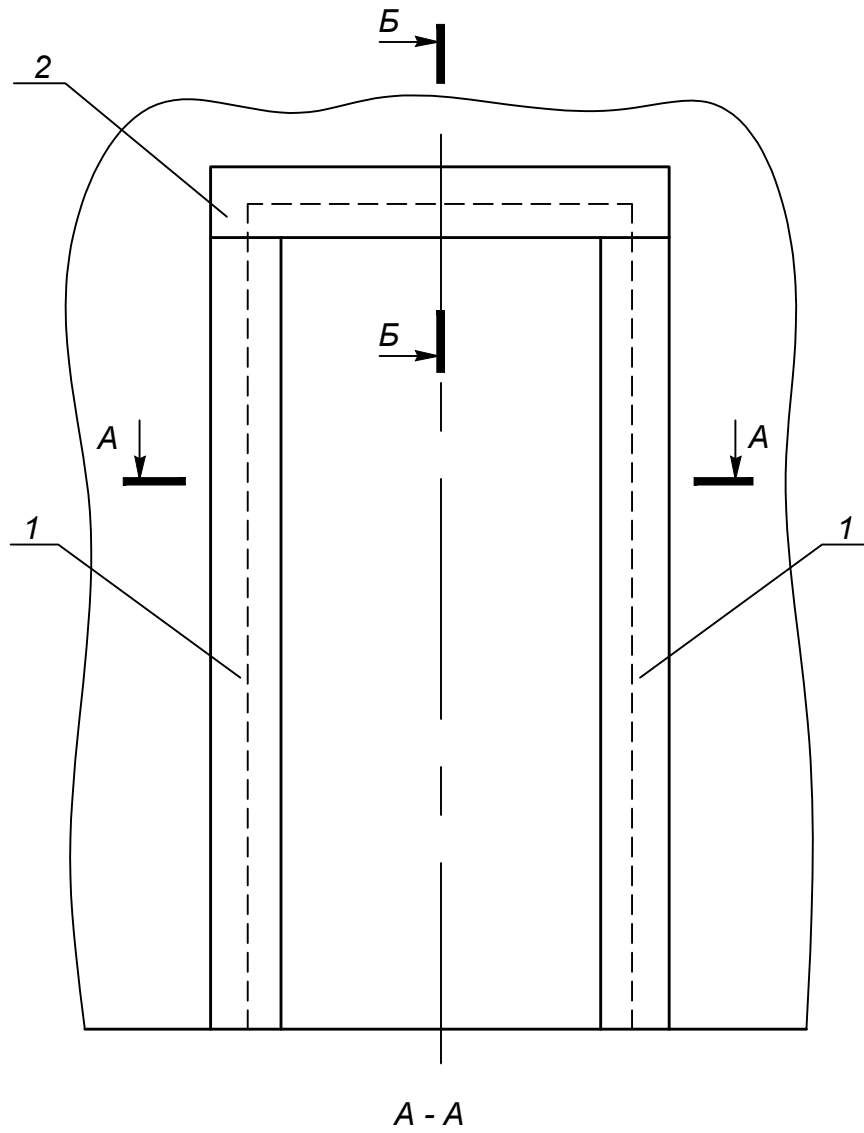
1. Крепление кронштейнов направляющих кабины и противовеса, а также дверей шахты к стенам шахты выполнить при помощи химического анкера, предварительно просверлив отверстия $\varnothing 16$ мм.
2. Привязку отверстий для крепления кронштейнов дверей шахты и кронштейнов направляющих кабины и противовеса уточнить при монтаже.

Согласовано:	
Взам. инв. №	
Подп. и дата	
Инв. № подл.	

Л11-3-2025-ПС-АС				
Жилой многоквартирный дом по адресу: г. Екатеринбург, Свердловской области ул. Лодыгина, дом 11, под.3				
Изм	Лист	№ докум.	Подп.	Дата
Разраб.	Кабилов		<i>[Signature]</i>	05.25
Проверил	Зенков		<i>[Signature]</i>	05.25
Директор	Зенков		<i>[Signature]</i>	05.25
Замена лифтового оборудования, признанного непригодным для эксплуатации зав. № 4407с-91				Стадия
Установка кронштейнов направляющих кабины, противовеса и дверей шахты				Лист
ООО "Сириус"				Листов
Р				6
8				8

Спецификация изделий и материалов (на 1 дверь)

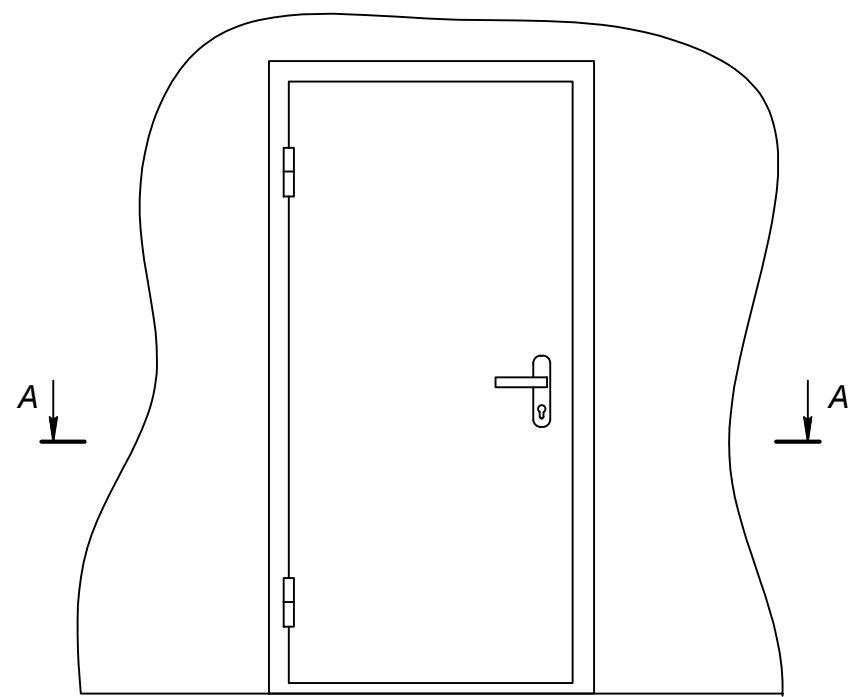
Поз.	Обозначение	Наименование	Кол.	Масса ед.кг.	Примечание
1	Лист Б-ПН-0-1,5 ГОСТ 19903-74 3-IV-Ст3 ГОСТ 16523-70	Боковая часть 200 x 2000 x 150 мм	2		
2	Лист Б-ПН-0-1,5 ГОСТ 19903-74 3-IV-Ст3 ГОСТ 16523-70	Верхняя часть 1100 x 300 x 150 мм	1		
3	Лист Б-ПН-0-3,0 ГОСТ 19903-74 3-IV-Ст3 ГОСТ 16523-70	Порог 800 x 170 мм	1		



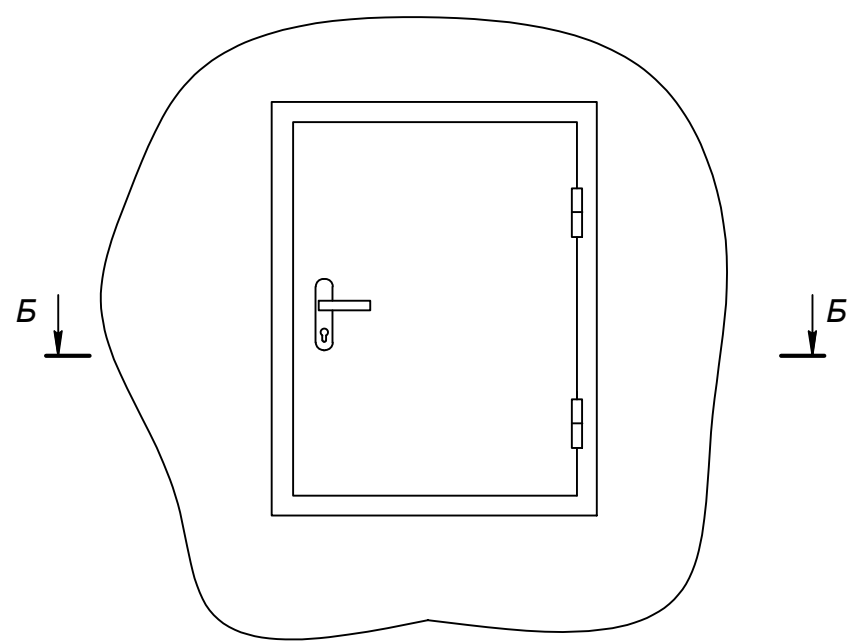
1. Существующие обрамления дверей шахт лифтов демонтировать.

Изм.	Лист	№ докум.	Подп.	Дата	Л11-3-2025-ПС-АС			
					Жилой многоквартирный дом по адресу: г. Екатеринбург, Свердловской области ул. Лодыгина, дом 11, под.3			
Разраб.	Кабачкова		<i>[Signature]</i>	05.25	Замена лифтового оборудования, признанного непригодным для эксплуатации зав. № 4407с-91	Стадия	Лист	Листов
Проверил	Зенков		<i>[Signature]</i>	05.25		Р	7	8
Директор	Зенков		<i>[Signature]</i>	05.25	Установка обрамлений проемов дверей шахты и порогов (начало)		ООО "Сириус"	

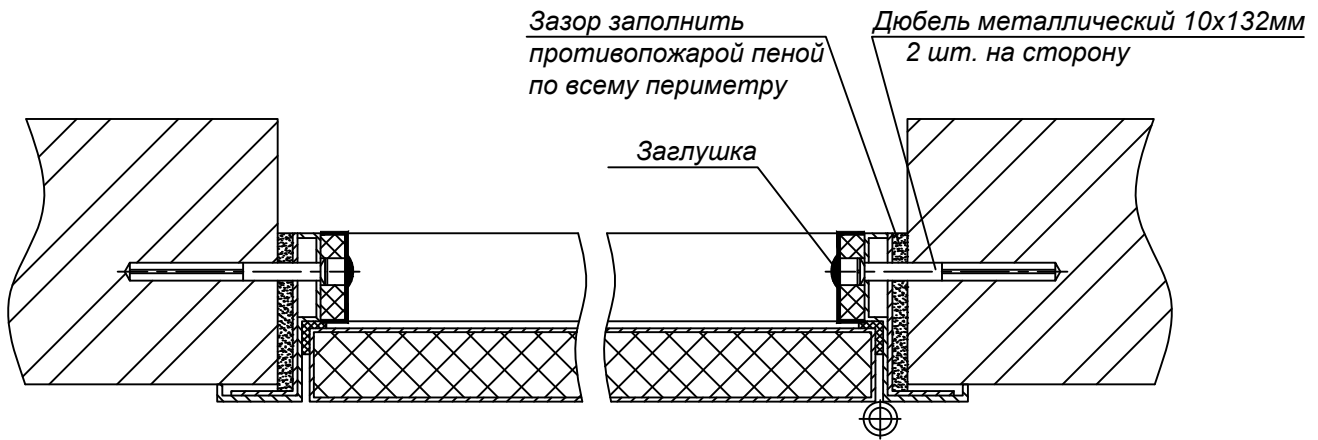
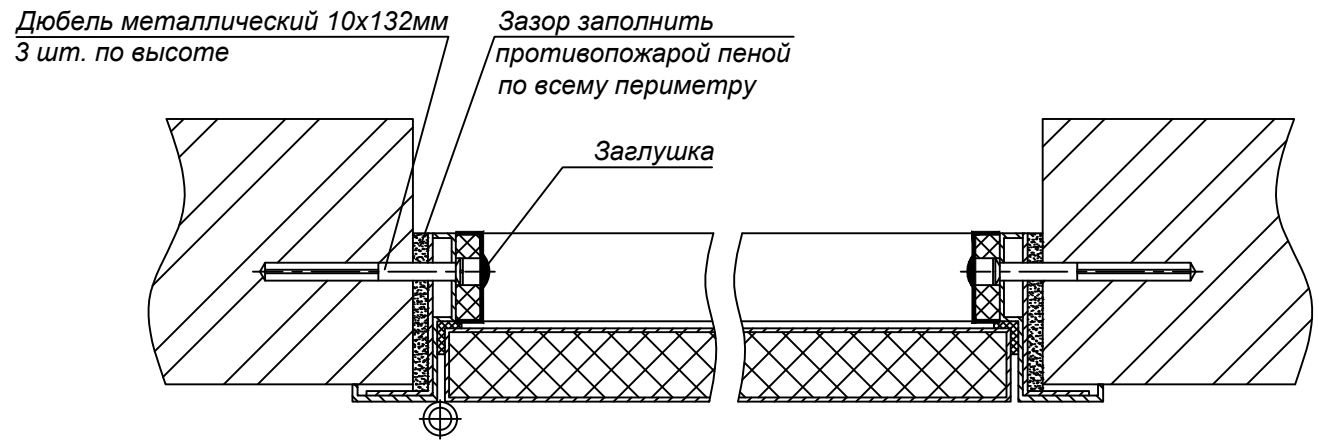
Согласовано:	
Взам. инв. №	
Подп. и дата	
Инв. № подл.	



A - A



Б - Б



Спецификация изделий и материалов

Поз.	Наименование	Размеры, мм	Кол. шт	Масса ед, кг
	Дверь противопожарная левая ДПМ1, цвет серый	830x1980*	1	
	Люк противопожарный правый ЛПМ1, цвет серый	1000x1000*	1	
	Дюбель металлический	10x132	10	
	Противопожарная монтажная пена (0,88л)		4	

1. После установки двери и люка зазоры между рамой и проемом заполнить противопожарной пеной.

					Л11-3-2025-ПС-АС			
					Жилой многоквартирный дом по адресу: г. Екатеринбург, Свердловской области ул. Лодыгина, дом 11, под.3			
Изм	Лист	№ докум.	Подп.	Дата	Замена лифтового оборудования, признанного непригодным для эксплуатации зав. № 4407с-91	Стадия	Лист	Листов
Разраб.	Ковалев			05.25		Р	8	8
Проверил	Зенков			05.25				
Директор	Зенков			05.25	Установка противопожарных дверей и люка	ООО "Сириус"		

Согласовано:

Взам. инв. №

Подп. и дата

Инв. № подл.

*Жилой многоквартирный дом
Замена лифтового оборудования
признанного непригодным для эксплуатации
зав. № 4407с-91 по адресу
г. Екатеринбург, ул. Лодыгина, д. 11, п. 3*

РАБОЧИЙ ПРОЕКТ
Раздел "Электроснабжение"

Л11-3-2025-ПС-ЭС

Директор



Зенков Г.В.

*г. Екатеринбург
2025 г.*

Согласовано:	
Име. № подл.	
Подп. и дата	
Взам. инв. №	

Ведомость чертежей основного комплекта

Лист	Наименование	Примечание
1	Общие данные	
2	Освещение и розеточная сеть шахты	
3	Освещение и розеточная сеть машинного помещения	
4	Схема заземления лифтового оборудования	
5	Спецификация оборудования, изделий и материалов	

Ведомость ссылочных и прилагаемых документов

Обозначение	Наименование	Примечание
	<u>Ссылочные документы</u>	
ТР ТС 011/2011	Технический регламент Таможенного союза "Безопасность лифтов"	
123-ФЗ	Технический регламент о требованиях пожарной безопасности	
ГОСТ Р 53780-2010	Лифты. Общие требования безопасности к устройству и установке	
ПУЭ - 2003	Правила устройства электроустановок (ПУЭ) 7-е издание	
СП 31-110-2003	проектирование и монтаж электроустановок жилых и общественных зданий	
СП 54.13330.2011	Здания жилые многоквартирные	
СНиП 3.05.08085	Электротехнические устройства	
ГОСТ Р 53780-2010	Общие требования безопасности к устройству и установке	

ОБЩИЕ ДАННЫЕ

Настоящим разделом проекта предусмотрены мероприятия по установке пассажирского лифта грузоподъемностью 400 кг, скоростью 1 м/с производства ООО "Метеор Лифт" (допускается аналог, не ухудшающий характеристики) в связи с заменой суц. оборудования лифта зав. № 4407с-91 жилым доме, расположенном по адресу: г. Екатеринбург, ул. Лодыгина, д. 11, подъезд 3 с учетом нормативной документации, принятой на территории Российской Федерации.

1. Все работы необходимо производить в соответствии с требованиями нормативной литературы, указанной в ведомости ссылочных документов и др., а также проектом производства работ.
2. Настоящий проект должен быть согласован с проектно-конструкторским отделом заказчика в части мероприятий и электромонтажных работ не выполняемых изготовителем проектом производства работ.
3. В соответствии с "Законом о сертификации" РФ все указанные в рабочих чертежах изделия, конструкции и материалы, используемые при строительстве, должны быть сертифицированы.

Технические решения, принятые в рабочих чертежах, соответствуют требованиям экологических, санитарно-гигиенических, противопожарных и других норм, действующих на территории Российской Федерации и обеспечивают безопасную для жизни и здоровья людей эксплуатацию объекта при соблюдении предусмотренных рабочими чертежами мероприятий.

Согласовано:

Взам. инв. №

Подп. и дата

Инв. № подл.

					Л11-3-2025-ПС-ЭС			
					Жилой многоквартирный дом по адресу: г.Екатеринбург, Свердловской области ул. Лодыгина, дом 11, под.3			
Изм	Лист	№ докум.	Подп.	Дата	Замена лифтового оборудования, признанного непригодным для эксплуатации зав. № 4407с-91	Стадия	Лист	Листов
Разраб.	Кабиров			05.25		Р	1.1	6
Проверил	Зенков			05.25				
Директор	Зенков			05.25	Общие данные	ООО "Сириус"		

1. УСТРОЙСТВО ЭЛЕКТРОСНАБЖЕНИЯ ЛИФТА

Устройство электроснабжения лифта

Напряжение питающей сети - переменное трехфазное 380 В, сеть с глухозаземленной нейтралью. Система заземления TN-C-S.

Питание лифта выполняется существующим кабелем. Замена силового кабеля проектной документацией не предусматривается.

В соответствии с главой 1.1 ПУЭ электропроводка должна обеспечивать возможность распознавания по всей длине проводника по цветам:

- голубого цвета - для обозначения нулевого рабочего проводника;
- двухцветной комбинации желто-зеленого цвета - для обозначения защитного проводника;
- белого, серого, красного и т.д. - для обозначения фазного проводника.

2. УСТРОЙСТВО ОСВЕТИТЕЛЬНОЙ И РОЗЕТОЧНОЙ СЕТИ

В проекте предусматривается рабочее освещение и разводка розеточной сети машинного помещения и лифтовой шахты.

Источником питания электроэнергией для электроосвещения шахты лифта и машинного помещения в соответствии с ГОСТ Р 53780-2010 п. 5.5.6.1 является сеть коммунального освещения здания. Допускается производить питание для цепей освещения и розеточной сети от ВУ лифта при условии: ВУ лифта не должно отключать цепи освещения и розеточной сети.

В качестве осветительных приборов (с целью энергоэффективности) рекомендуется установить светодиодные светильники.

Выключатель освещения машинного помещения установить на расстоянии не более 750 мм от входа.

Подход к машинному помещению лифта оборудовать стационарным электрическим освещением.

Установить аппараты освещения в шахте, равномерно распределить их по всей высоте.

Установку в шахте нижнего и верхнего аппарата освещения в шахте произвести на расстоянии не более 500 мм от пола приямка и надшахтного перекрытия соответственно согласно ГОСТ 53780-2010 п. 5.5.6.6.

В соответствии с п. 5.5.6 53780-2010 в проекте предусматриваются следующие уровни освещенности:

- зон обслуживания оборудования не менее 200 лк;
- купе кабины на уровне пола не менее 50 лк;
- шахты лифта при закрытых дверях шахты, не менее 50 лк;
- площадок перед дверями шахты на уровне пола не менее 50 лк;
- на уровне пола машинного помещения не менее 50 лк;
- подход к машинному помещению не менее 50 лк.

Напряжение питающей сети - переменное однофазное 220 В.

В машинном помещении установить розетку питания 220 В для подключения электроинструмента. В приянке установить розетку питания 220В для подключения электроинструмента. Для электроснабжения розетки на кабине лифта используется шлейф в подвесном кабеле.

Для электрических цепей предусмотреть:

- для освещения шахты и машинного помещения прокладку кабеля ВВГнг-LS 3x1,5 мм²;
- для питания розетки для подключения электроинструмента ВВГнг-LS 3x2,5 мм²;
- для питания розетки на кабине использовать шлейф.

Согласовано:

Взам. инв. №

Подп. и дата

Инв. № подл.

Изм.	Кол.уч	Лист	№ док	Подп.	Дата

Л11-3-2025-ПС-ЭС

Лист

1.2

3. УКАЗАНИЯ ПО МОНТАЖУ СЕТЕЙ И ЭЛЕКТРОУСТАНОВОК

Все оборудование и материалы, используемые для данного технического решения, должны иметь необходимые сертификаты безопасности.

Кабельные линии должны выполняться так, чтобы в процессе монтажа и эксплуатации было исключено возникновение в них опасных механических напряжений и повреждений, для чего:

- кабели должны быть уложены с запасом по длине, достаточным для компенсации возможных температурных деформаций самих кабелей и конструкций, по которым они проложены; укладывать запас кабеля в виде колец (витков) запрещается;
- кабели, проложенные горизонтально по конструкциям, стенам, перекрытиям и т.п., должны быть жестко закреплены в конечных точках, непосредственно у концевых заделок, с обеих сторон изгибов и у соединительных и стопорных муфт;
- кабели, проложенные вертикально по конструкциям и стенам, должны быть закреплены так, чтобы была предотвращена деформация оболочек и не нарушались соединения жил в муфтах под действием собственного веса кабелей;
- кабели должны прокладываться на расстоянии от нагретых поверхностей, предотвращающем нагрев кабелей выше допустимого, при этом должна предусматриваться защита кабелей от прорыва горячих веществ в местах установок задвижек и фланцевых соединений;
- кабели, расположенные в местах, где возможны механические повреждения, должны быть защищены по высоте на 2м от уровня пола или земли;
- радиусы внутренней кривой изгиба кабелей должны иметь по отношению к их наружному диаметру кратности не менее, указанных в стандартах или технических условиях на соответствующие марки кабелей.

4. ЗАЩИТНЫЕ МЕРЫ БЕЗОПАСНОСТИ

Защита от поражения электрическим током в нормальном режиме, от прямого прикосновения к токоведущим частям обеспечивается основной изоляцией используемого электрооборудования в соответствии с паспортными данными и технической документацией.

Для защиты от поражения электрическим током в случае повреждения изоляции применяются следующие меры защиты от косвенного прикосновения к токоведущим частям:

- защитное заземление;
- автоматическое отключение питания;

Заземление выполнить согласно требованиям ПУЭ, 7-е издание, главы 1.7 и 5.5.18 инструкции по монтажу лифтов завода-изготовителя .

Заземлению подлежат все металлические части лифта, которые могут оказаться под напряжением вследствие нарушения изоляции.

Заземлению подлежат: корпуса всех электроаппаратов, направляющие кабины, кабина лифта, двери шахты, шкаф управления, вводное устройство, ограничитель скорости, рама лебедки, электродвигатель, корпус тормозного магнита, натяжное устройство, каркас шахты, стальные трубы электроразводки и т.д.

Все элементы лифта заземлять параллельно, последовательное заземление недопустимо.

Согласовано:

Взам. инв. №
Подп. и дата
Инв. № подл.

Изм.	Кол.уч	Лист	№ док	Подп.	Дата

Л11-3-2025-ПС-ЭС

Все элементы лифта заземлять параллельно, последовательное заземление недопустимо.

Присоединение к аппаратам выполнять гибкими перемычками.

В качестве заземляющих проводников допускается использовать жилы РЕ кабелей электроразводки, выполняемой в шахте лифта, если они по проводимости удовлетворяют требованиям ПУЭ 7-е издание и если обеспечена непрерывность электрической цепи на всем протяжении использования. Заземляющие жилы кабелей в общей защитной оболочке с фазными жилами должны иметь сечение не менее 1 мм.

5. ОХРАНА ТРУДА

Все лица, занятые на электромонтажных работах должны быть обучены безопасным способам прекращения действия электрического тока на человека и оказания первой доврачебной помощи при электротравме.

Допуск к электромонтажным работам должен осуществляться персоналом эксплуатирующей организации (заказчиком) и оформляться в письменном виде с указанием состава бригады и группы по электробезопасности каждого члена бригады. Наряд-допуск выдается руководителю работ на срок, необходимый для выполнения заданного объема работ.

Персонал электромонтажной организации перед допуском к работе должен быть проинструктирован по вопросам электробезопасности на рабочем месте лицом, допускающим к работе, которое обязано осуществлять контроль за выполнением предусмотренных в наряде-допуске мероприятий по обеспечению безопасности производства работ.

6. ПРОТИВОПОЖАРНЫЕ МЕРОПРИЯТИЯ

При производстве электромонтажных работ пожарную безопасность на участке производства работ и на рабочих местах следует обеспечивать в соответствии с требованиями Федерального закона от 22.07.2008 №123-ФЗ, ППБ 01-03 (утвержденных ГУГПС МВД России), СНиП 21-01-97.

Ответственным за пожарную безопасность на объекте назначается лицо из числа ИТР организации, производящей работы.

Рабочие могут быть допущены к работе только после прохождения противопожарного инструктажа и дополнительного обучения по предупреждению и тушению возможных пожаров.

На рабочих местах должны быть вывешены таблички с указанием номера телефона вызова пожарной охраны и схемы эвакуации людей в случае пожара.

Необходимо своевременно выполнять противопожарные требования при эксплуатации временных бытовых помещений.

Курить разрешается только в местах, специально отведенных для этой цели, удаленных от мест хранения горючих материалов и оборудованных огнетушителями и ящиками с песком.

Электросеть всегда следует держать в исправном состоянии. После работы необходимо выключить электрорубильники всех установок и рабочего освещения, оставляя только дежурное освещение.

Участки работ, рабочие места и проходы к ним в темное время суток должны быть освещены в соответствии с ГОСТ 12.1.046-85. Освещенность должна быть равномерной, без слепящего действия приборов на работающих.

Производство работ в неосвещенных местах не допускается.

Рабочие места и подходы к ним необходимо содержать в чистоте, своевременно очищать их от мусора. Легко воспламеняющиеся и горючие жидкости следует хранить в отдельно стоящих несгораемых зданиях, оборудованных вентиляцией. Хранить легковоспламеняющиеся и горючие жидкости в полуподвальных и подвальных помещениях не разрешается.

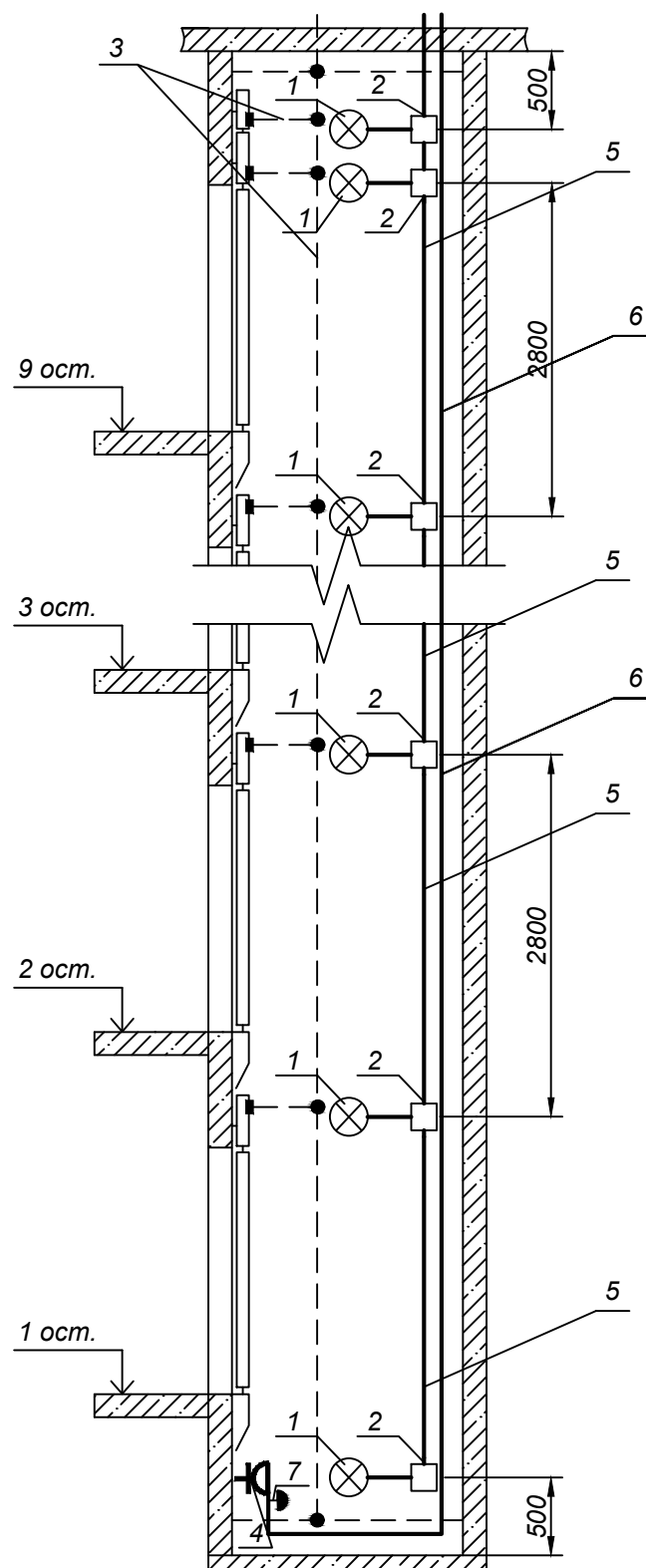
Согласовано:

Взам. инв. №
Подп. и дата
Инв. № подл.

Изм.	Кол.уч	Лист	№ док	Подп.	Дата

Шахта лифта

В машинное помещение



Спецификация изделий и материалов

Поз.	Наименование	Тип, марка	Ед. изм.	Кол-во
1	Светодиодный светильник НПБ 1402 белый/овал с решеткой 60Вт со светодиодной лампой E27		шт.	11
2	Коробка соединительная 80x80x40		шт.	11
3	Полоса стальная 4 x 25 мм	ГОСТ 103-2006	м	44,3
4	Розетка одноместная с заземляющим контактом на 16А открытой установки		шт.	1
5	Кабель сечением 3 x 1,5 мм ²	ВВГнг ls	м	32,26
6	Кабель сечением 3 x 2,5 мм ²	ВВГнг ls	м	32,26
7	Кнопка стоп		шт.	1

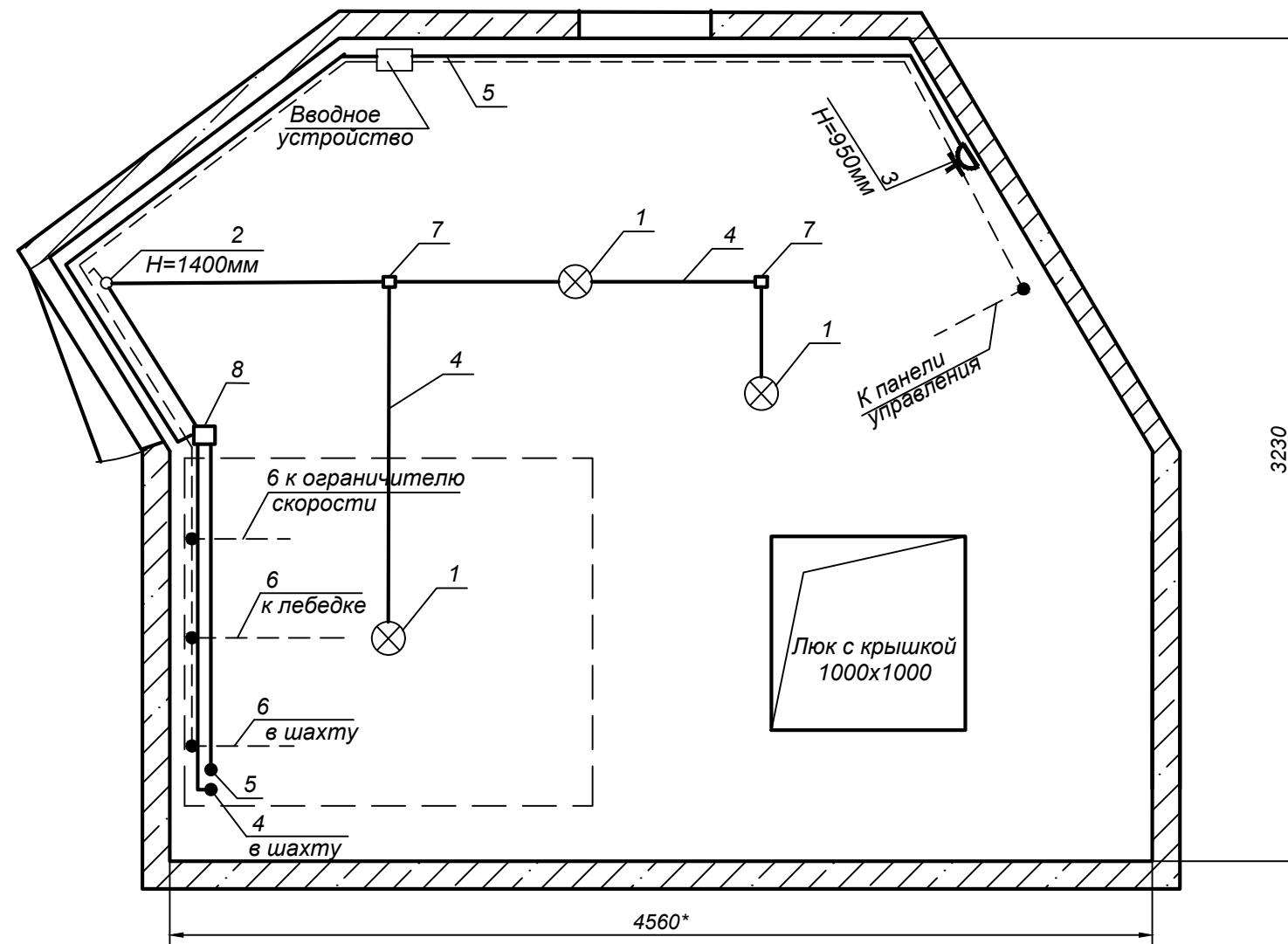
Согласовано:	
Взам. инв. №	
Подп. и дата	
Инв. № подл.	

Примечание:
Питание электрического освещения кабины, шахты и пространства для размещения оборудования лифта, а также розеток для подключения инструмента может быть осуществлено от осветительной сети здания (сооружения).

1. Разводку электроосвещения шахты лифта выполнить кабелем ВВГнг ls 3x1,5 мм²; разводку розетки выполнить кабелем ВВГнг ls 3x2,5 мм².
2. Прокладка кабеля по шахте лифта - открыто по стене.
3. Заземляющую магистраль в лифтовой шахте выполнить из стальной полосы 4 x 25 мм.
4. Ответвления от магистрали к дверям шахты выполнять стальной полосой 4 x 25 мм.
5. Все соединения заземляющей магистрали в лифтовой шахте выполнять сваркой.
6. Расположение аппаратов освещения показано условно и определяется по месту в процессе монтажа.

					Л11-3-2025-ПС-ЭС			
					Жилой многоквартирный дом по адресу: г. Екатеринбург, Свердловской области ул. Лодыгина, дом 11, под.3			
Изм.	Лист	№ докум.	Подп.	Дата	Замена лифтового оборудования, признанного непригодным для эксплуатации зав. № 4407с-91	Стадия	Лист	Листов
Разраб.	Кабилов		<i>[Подпись]</i>	05.25		Р	5	6
Проверил	Зенков		<i>[Подпись]</i>	05.25				
Директор	Зенков		<i>[Подпись]</i>	05.25	Электроснабжение. Шахта лифта	ООО "Сириус"		

Машинное помещение



Спецификация изделий и материалов

Поз.	Наименование	Тип, марка	Ед. изм.	Кол-во
1	Светодиодный светильник НПБ 1101 белый/круг 100Вт со светодиодной лампой E27		шт.	3
2	Выключатель одноклавишный открытой проводки		шт.	2
3	Розетка штепсельная открытой проводки		шт.	1
4	Кабель сечением 3 x 1,5 мм ²	ВВГнг ls	м	7,0
5	Кабель сечением 3 x 2,5 мм ²	ВВГнг ls	м	5,0
6	Полоса стальная 4 x 25 мм	ГОСТ 103-2006	м	10
7	Коробка соединительная 80x80x40		шт.	2
8	Коробка соединительная 100x100x50		шт.	1
9	Труба гофрированная, 16мм		м	12.14

Согласовано:	
Взам. инв. №	
Подп. и дата	
Инв. № подл.	

Примечание:
 Допускается производить питание для цепей освещения и розеточной сети от ВУ лифта при условии: ВУ лифта не должно отключать цепи освещения и розеточной сети.

1. Разводку электроосвещения и розетки для подключения инструмента по машинному помещению выполнить кабелем ВВГнг ls 3x1,5 мм² и ВВГнг ls 3x2,5 мм².
2. Прокладка кабеля по машинному помещению - в гофрированной трубе ПВХ.
3. Расположение аппаратов освещения показано условно и определяется по месту в процессе монтажа.

					Л11-3-2025-ПС-ЭС				
					Жилой многоквартирный дом по адресу: г. Екатеринбург, Свердловской области ул. Лодыгина, дом 11, под.3				
Изм	Лист	№ докум.	Подп.	Дата	Замена лифтового оборудования, признанного непригодным для эксплуатации зав. № 4407с-91	Стадия	Лист	Листов	
Разраб.	Кабиров		<i>[Signature]</i>	05.25		P	6	6	
Проверил	Зенков		<i>[Signature]</i>	05.25					
Директор	Зенков		<i>[Signature]</i>	05.25	Электроснабжение. Машинное помещение	ООО "Сириус"			

Ведомость чертежей основного комплекта

Лист	Наименование	Примечание
1	Ведомость	
2	Общие данные	
3	План машинного помещения. Расположение оборудования. Схема соединений лифтового терминала.	
5	Спецификация оборудования, изделий и материалов	

Ведомость ссылочных документов

Обозначение	Наименование	Примечание
ЛНГС.465213.060-11-2009	Руководство по эксплуатации	
ЛНГС.465213.060-2007	Инструкция по монтажу	

Согласовано:	

Взам. инв. №	
Подп. и дата	
Инв. № подл.	

Технические решения, принятые в рабочих чертежах, соответствуют требованиям экологических, санитарно-гигиенических, противопожарных и других норм, действующих на территории Российской Федерации и обеспечивают безопасную для жизни и здоровья людей эксплуатацию объекта при соблюдении предусмотренных рабочими чертежами мероприятий.

						Л11-3-2025-ПС-ДС			
						Жилой многоквартирный дом по адресу: г. Екатеринбург, Свердловской области ул. Лодыгина, дом 11, под.3			
Изм.	Кол.уч	Лист	№ док.	Подп.	Дата	Замена лифтового оборудования, признанного непригодным для эксплуатации зав. № 4407с-91	Стадия	Лист	Листов
Разраб.	Кабиров				05.25		Р	1	5
Проверил	Зенков				05.25				
Директор	Зенков				05.25	Ведомость		ООО "Сириус"	

- сигнализацию о срабатывании цепи безопасности лифта;
- передачу информации о режиме работы станции управления лифтом;
- обнаружение неисправностей в работе оборудования лифта;
- обнаружение несанкционированного доступа в машинное помещение;

Передача информации о работе лифта осуществляется по существующей локальной шине.

Прокладку проводов в пределах машинного помещения выполнять в кабель-каналах. В шахте лифта прокладка проводов выполняется в трубке ПВХ.

В проекте выполнены схемы соединений и подключений элементов Комплекса. Расстановку оборудования Комплекса уточнить при монтаже.

Объемы работ по диспетчеризации лифтов указаны на чертеже "Диспетчеризация лифта. Ведомость объемов работ".

Монтаж и наладку диспетчерского комплекса "ОБЬ" вести согласно инструкции по монтажу, пуску, регулированию и обкатке ЛНГС.465213.060 ИМ.

1.2 Размещение и монтаж оборудования

- Лифтовой блок ЛБ;
- Переговорный комплект кабины лифта;
- Монтажный комплект ЛБ;
- Сигнализатор магнитоконтактный СМК;
- Коробка разветвительная УК-2П;
- Провод ТРВ 2х0,5.

Монтаж оборудования комплекса "Обь" выполнить в соответствии с инструкцией по монтажу 465213.060-10 ИМ 2007.

2. Электропитание и заземление

Электропитание оборудования систем Диспетчеризации инженерного оборудования обеспечить, в соответствии с ПУЭ, СНиП 3.05.06 "Электротехнические устройства", ГОСТ 12.1.030-81 "Электробезопасность".

Защитное заземление и зануление", по первой категории надежности. Защитное заземление выполнить в соответствии с ПУЭ, СНиП 3.05.06, ГОСТ 12.1.030-81, и документацией завода-изготовителя. Для подключения электропитания применить негорючие провода и кабели.

3. Техническое обслуживание

2.1. Все виды работ по техническому обслуживанию и ремонту систем системы диспетчеризации должны выполняться специалистами, прошедшими соответствующую подготовку. Основной задачей при эксплуатации является поддержание системы в работоспособном состоянии в течение всего срока эксплуатации. Структура технического обслуживания и ремонта системы включает в себя:

Согласовано:		
Взам. инв. №		
Подп. и дата		
Инв. № подл.		

Изм.	Кол.уч	Лист	№ док	Подп.	Дата	Л11-3-2025-ПС-ДС	Лист
							2.2

- техническое обслуживание;
- плановый текущий ремонт;
- капитальный плановый ремонт;
- внеплановый ремонт;

3.2. При эксплуатации и техническом обслуживании системы необходимо руководствоваться названными нормативными документами и документацией завода-изготовителя.

4. Мероприятия по охране труда и технике безопасности

4.1. К монтажу и обслуживанию систем связи и сигнализации допускаются лица, прошедшие инструктаж по технике безопасности. Прохождение инструктажа отмечается в журнале инструктажей.

4.2. Монтажные и ремонтные работы в электрических сетях и устройствах (или вблизи них), а также работы по присоединению и отсоединению проводов и кабелей должны производиться только при снятом напряжении . Все электромонтажные работы , обслуживание , периодичность и методы испытаний защитных средств должны выполняться с соблюдением "Правил технической эксплуатации электроустановок потребителей " и "Правил техники безопасности при эксплуатации электроустановок потребителей "

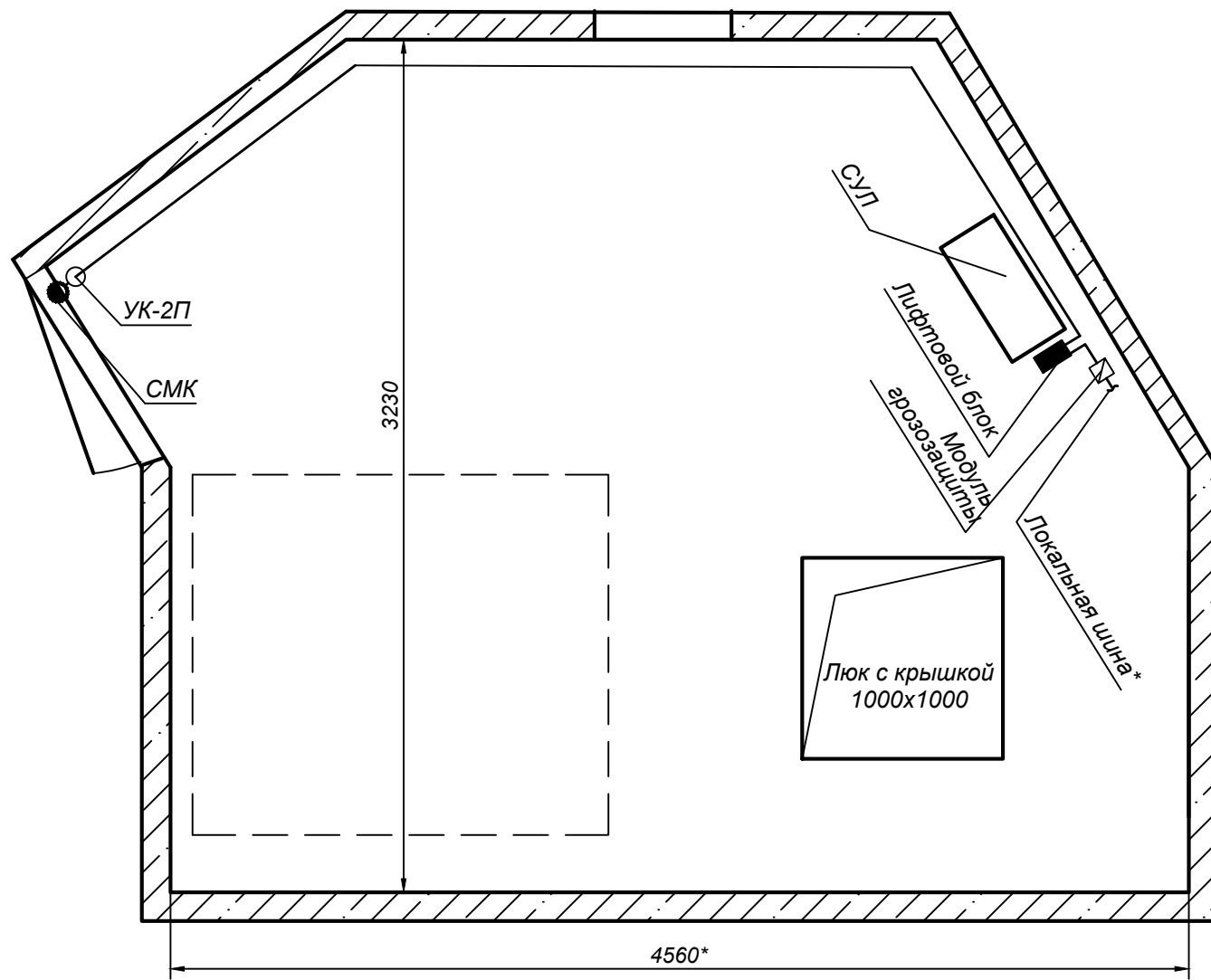
4.3. В связи с применением в системе диспетчеризации сертифицированного оборудования, особых мероприятий по безопасной эксплуатации и для предотвращения загрязнения окружающей природной среды не требуется.

Согласовано:		

Име. № подл.	
Подп. и дата	
Взам. инв. №	

							Л11-3-2025-ПС-ДС	Лист
								2.3
Изм.	Кол.уч	Лист	№ док	Подп.	Дата			

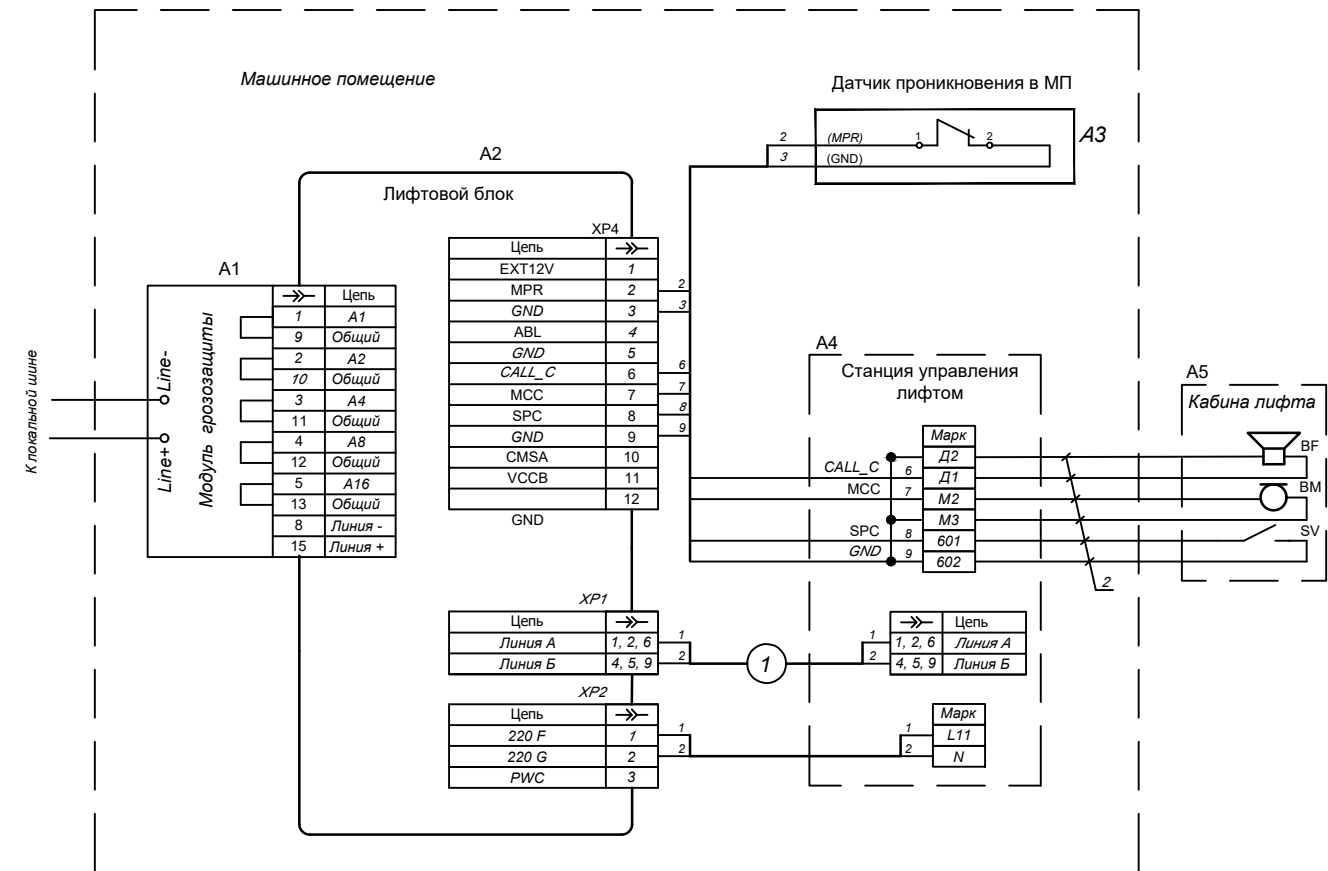
Расположение оборудования в машинном помещении



Спецификация оборудования и материалов

Поз.	Наименование	Ед. изм.	Кол-во
	Лифтовой блок ЛБ	шт.	1
	Переговорный комплект кабины лифта	шт.	1
	Монтажный комплект ЛБ	шт.	1
	Сигнализатор магнитоконтактный СМК	шт.	1
	Коробка разветвительная УК-2П	шт.	1
	Провод ТРВ 2х0,5	м	5

Схема соединений



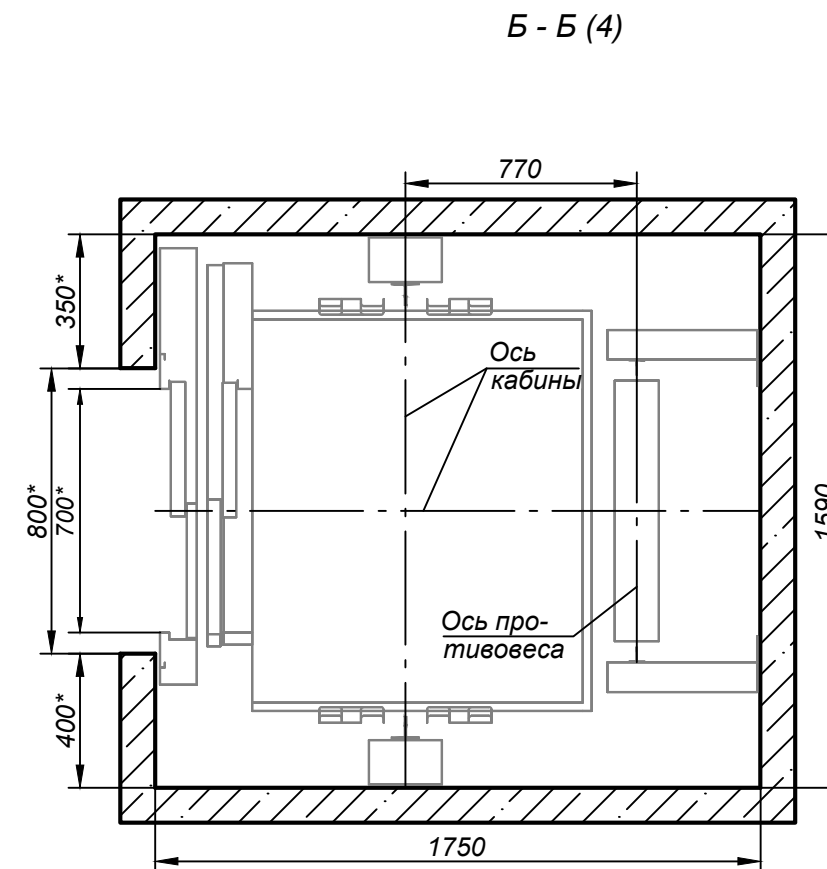
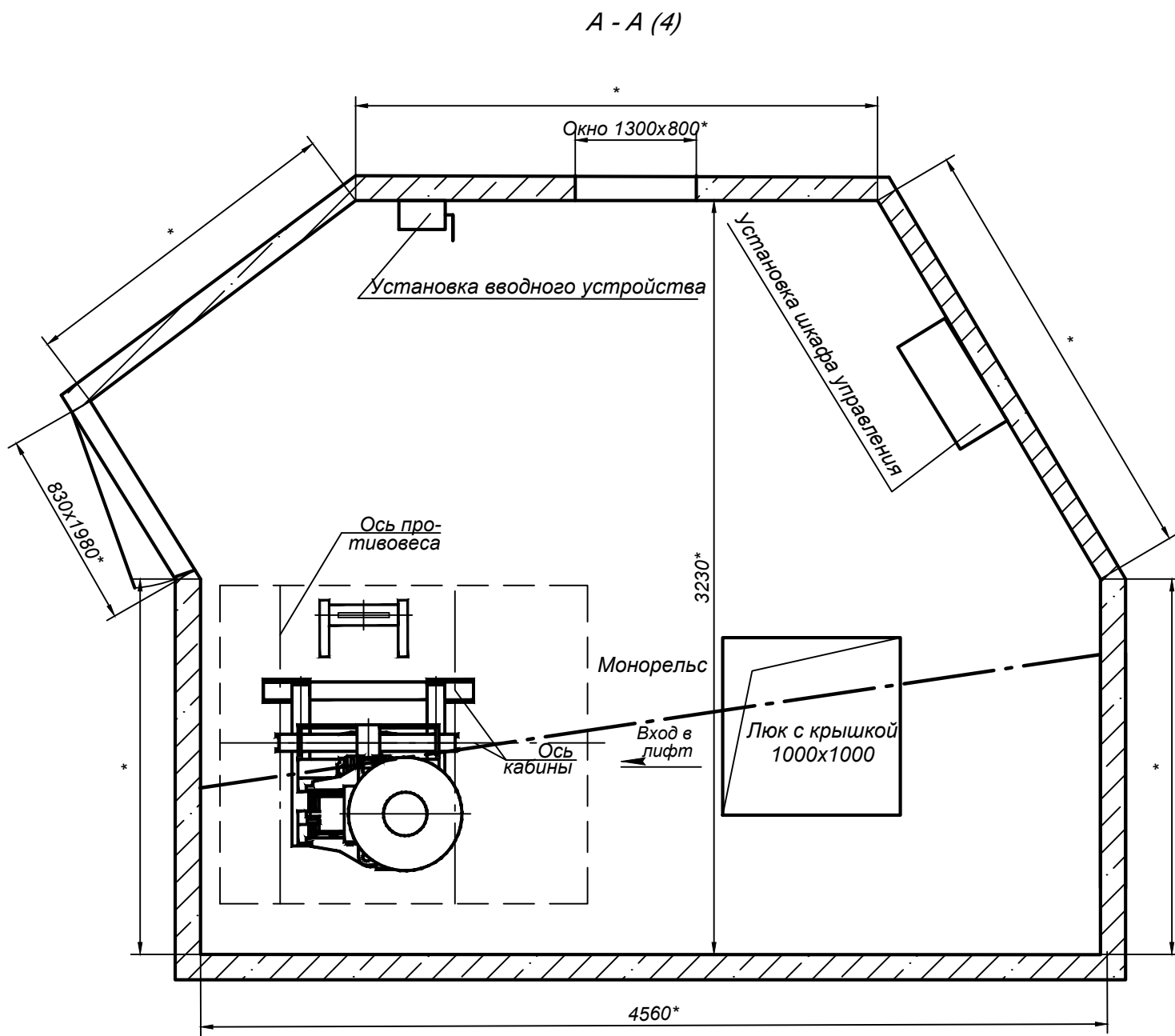
1. Задать адрес ЛБ путем перекусывания перемычек в разъеме модуля грозозащиты соответствии инструкцией по монтажу, пуску, регулированию и обкатке ЛНГС.465213.060-10 ИМ.
2. Кнопку вызова SV отключить от схемы лифта и подключить согласно данной схемы.

Условные обозначения

ЛБ - лифтовой блок
 СУЛ - станция управления лифтом
 СМК - датчик проникновения в МП

Согласовано:	
Взам. инв. №	
Подп. и дата	
Инв. № подл.	

					Л11-3-2025-ПС-ДС			
					Жилой многоквартирный дом по адресу: г. Екатеринбург, Свердловской области ул. Лодыгина, дом 11, под.3			
Изм.	Лист	№ докум.	Подп.	Дата	Замена лифтового оборудования, признанного непригодным для эксплуатации зав. № 4407с-91	Стадия	Лист	Листов
Разраб.	Кабиров			05.25		Р	3	5
Проверил	Зенков			05.25				
Директор	Зенков			05.25	Диспетчеризация. Расположение оборудования в машинном помещении. Схема соединений	ООО "Сириус"		

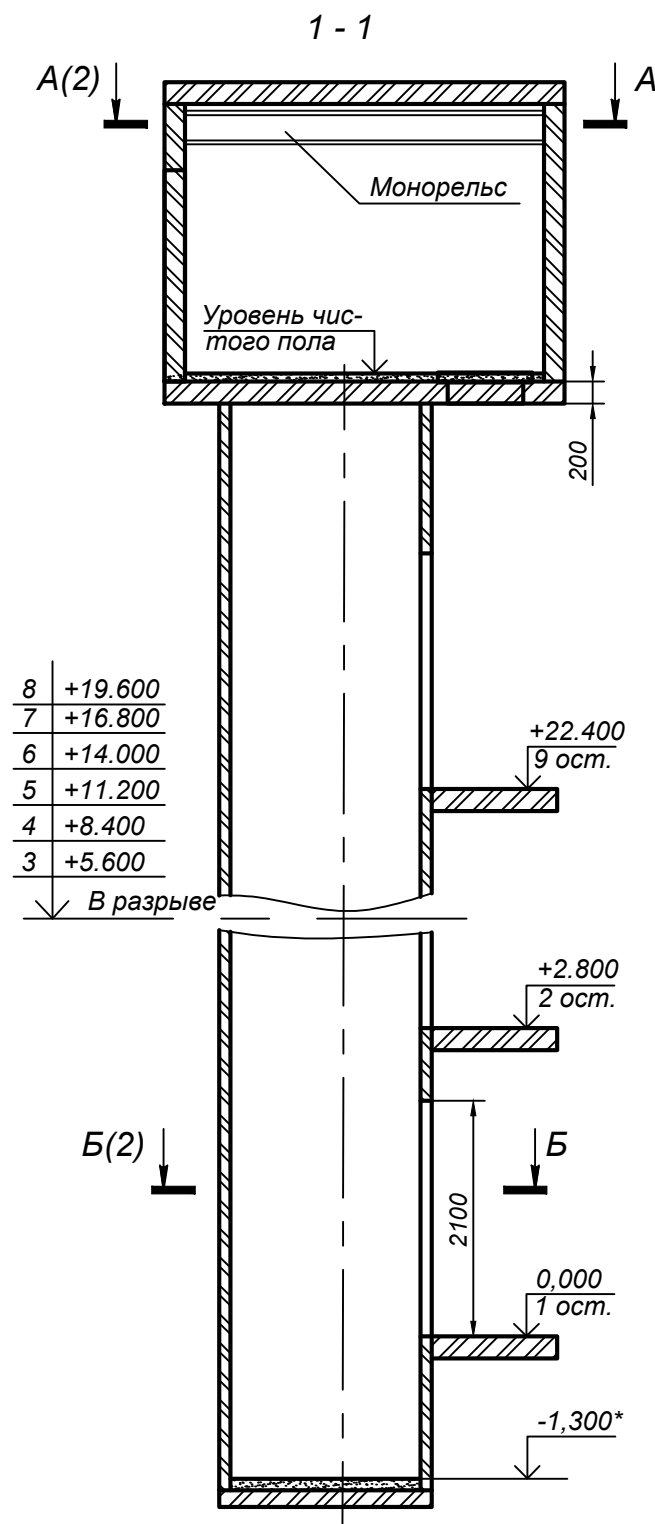
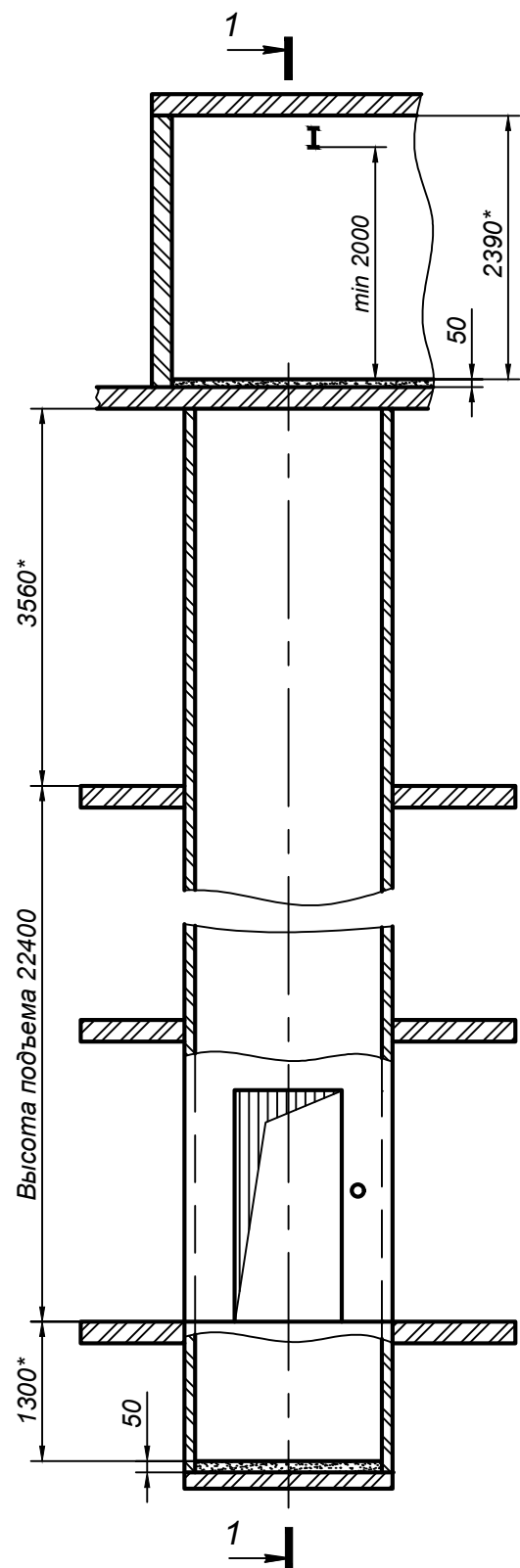


Согласовано:	
Взам. инв. №	
Подп. и дата	
Инв. № подл.	

Л11-3-2025-ПС-АС.ОЛ								
Жилой многоквартирный дом по адресу: г. Екатеринбург, Свердловской области ул. Лодыгина, дом 11, под.3								
Изм	Лист	№ докум.	Подп.	Дата	Замена лифтового оборудования, признанного непригодным для эксплуатации зав. № 4407с-91	Стадия	Лист	Листов
						Р	1	2
						ООО "Сириус"		

Разраб.	Кабиров	[Подпись]	05.25
Проверил	Зенков	[Подпись]	05.25
Директор	Зенков	[Подпись]	05.25

Чертеж на заказ лифта		
-----------------------	--	--



8	+19.600
7	+16.800
6	+14.000
5	+11.200
4	+8.400
3	+5.600

В разрыве

Данные для заказа лифта

1	Наименование, адрес и телефон заказчика	ООО "Сириус" 620062, г. Екатеринбург, пр. Ленина, д. 101, кр. 2, оф. № 32
2	Реквизиты грузополучателя (почтовые, телеграфные, отгрузочные)	Он же
3	Назначение здания, в котором устанавливается лифт почтовый адрес	Жилое г. Екатеринбург
4	Назначение лифта	Пассажирский
5	Грузоподъемность лифта, кг	400
6	Скорость движения, м/с	1,00
7	Высота подъема кабины, м	22,4
8	Размеры кабины (ширина x глубина x высота), мм	1100 x 950 x 2200
9	Кабина проходная? (да/нет)	Нет
10	Количество дверей шахты	9
11	Число остановок кабины	9
12	Частотный преобразователь главного привода и дверей шахты	нет
13	Отметка основной посадочной (погрузочной) площадки	0,000
14	Напряжение сети, питающей лифт	3NPE ~50Гц 380В
15	Система управления	Смешанная, собирательная при движении кабины вниз
16	Управление пассажирским лифтом (одиночное, парное, групповое)	Одиночное
17	Предел огнестойкости дверей	E 30
18	Число заказываемых лифтов одинаковой характеристики	1
19	Место расположения шахты	Внутри здания
20	Климатическое исполнение лифта	+1 - +40
21	Требуются ли перила на крыше кабины	Да
22	Конструкция шахты лифта	Кирпич

*-размеры уточнить во время монтажа.

1. Чертеж разработан в соответствии с фактической строительной частью здания.

Согласовано:	
Взам. инв. №	
Подп. и дата	
Инв. № подл.	

					Л11-3-2025-ПС-АС.ОЛ			
					Жилой многоквартирный дом по адресу: г. Екатеринбург, Свердловской области ул. Лодыгина, дом 11, под.3			
Изм	Лист	№ докум.	Подп.	Дата	Замена лифтового оборудования, признанного непригодным для эксплуатации зав. № 4407с-91	Стадия	Лист	Листов
Разраб.	Кабилов		<i>[Подпись]</i>	05.25		P	2	2
Проверил	Зенков		<i>[Подпись]</i>	05.25				
Директор	Зенков		<i>[Подпись]</i>	05.25	Чертеж на заказ лифта	ООО "Сириус"		